

※施工上の注意とご使用上の注意はカタログ・取扱説明書をお読みください。

E27004

1 S. 6. 2. 6. 2 3 4 5 6 7 8

図面番号  
DRAWING NO.

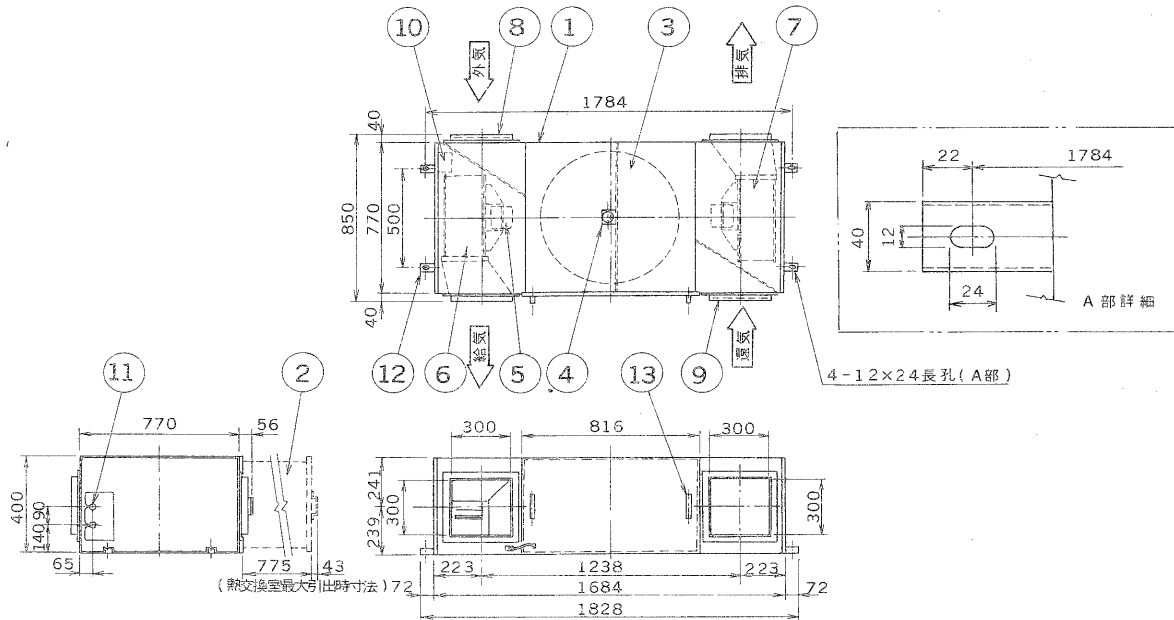
A

B

D

E

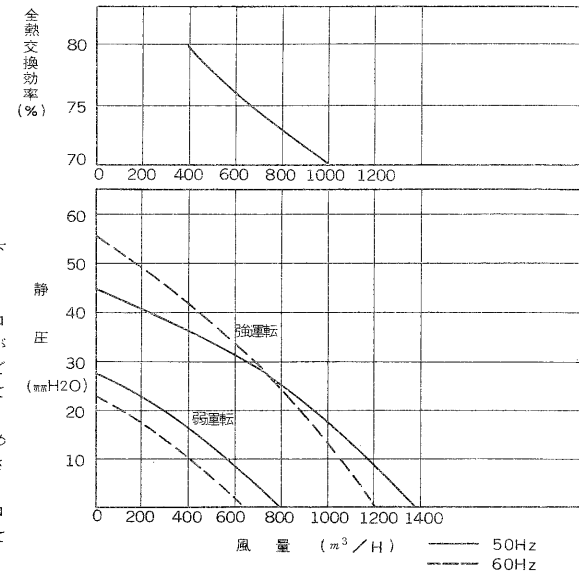
F



4-12×24長孔(A部)

部番	部 品 名	個数	摘 要
1	本体ケーシング	1	亜鉛鉄板
2	熱 交 換 室	1	亜鉛鉄板
3	回転式熱交換ロータ	1	特殊合成紙(難燃紙)
4	ロータ駆動用モータ	1	単相誘導電動機, 極数4P, E種
5	ファン用モータ	2	三相誘導電動機, 極数4P, E種
6	給気ファン	1	片吸込, シロッコファン
7	排気ファン	1	片吸込, シロッコファン
8	外気用フィルタ	1	サランネット(別売品)
9	還気用フィルタ	1	サランネット(別売品)
10	端子ボックス	1	亜鉛鉄板
11	電 線 孔	2	φ28
12	吊 り 金 具	4	亜鉛鉄板
13	取 手	2	亜鉛鉄板

■ 交換効率 - 風量特性  
静 圧 - 風量特性



- 注 意
- 消費電力及び騒音値(無響室でユニット真下1.5mの位置における測定値)は風量(強)1000CMH、(弱)600CMHの値です。
  - 据付場所が空調されていない場合には、熱ロスを防ぐため、給気及び還気ダクトの断熱が必要となります。又、外気及び排気ダクトで結露の可能性がある場合には、断熱を行って下さい。
  - ロータ、フィルタ、電源等の点検のために点検口及びサービススペースを設けて下さい。(詳細はカタログを御参照下さい。)
  - 本体には操作スイッチ(制御盤、コントロールスイッチ)及びフィルタは付属されておりません。別売品を御利用下さい。

図特性表

形 名	方 式	送風ノッチ	周波数(Hz)	風量(m³/H)	温度効率(%)	全熱効率(%)	騒音(dB)	消費電力(W)	電 源	重 量(kg)
JFL-1000	同時吸排式 (熱交換器組込)	強	50	1000	70	70	54	773	3相	98
			60	1000	70	70	52	965	200V	
		弱	50	600	76	76	43	423	50/60	
			60	600	76	76	39	435	Hz	

承認 APPROVED BY 	検図 CHECKED BY 	名 称 TITLE 東 芝 空 調 換 気 扇 ( 天 井 埋 込 型 )
設計 DESIGNED BY 	製図 DRAWN BY 	形 名 JFL-1000
TOKYO JAPAN <b>東芝ライテック株式会社</b> TOSHIBA LIGHTING & TECHNOLOGY CORP. 保 管 REGISTERED		図面番号 A-KAA-009
		第三角法 3RD ANGLE PROJECTION
		尺 度 SCALE 単位 UNITS