

E27004

1 S. 61. 8. 226

2

3

4

5

6

7

8

図面番号
DRAWING NO.

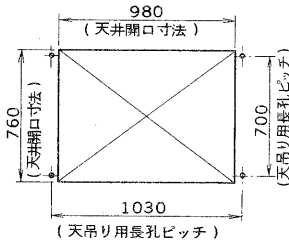
A

C

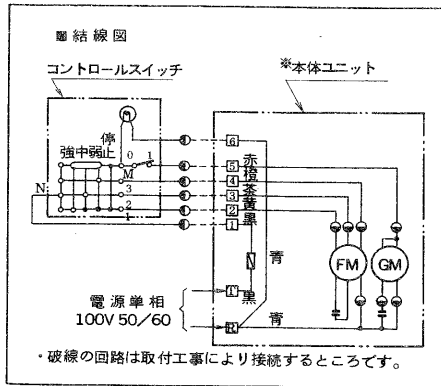
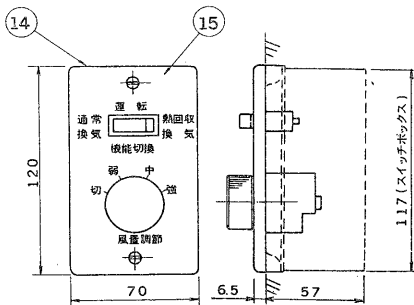
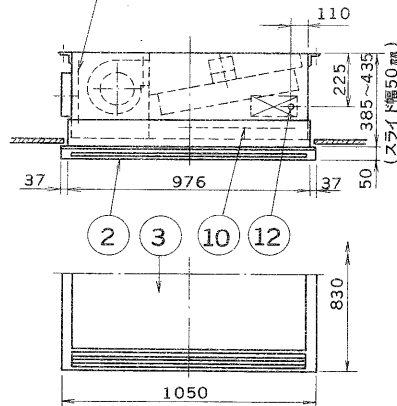
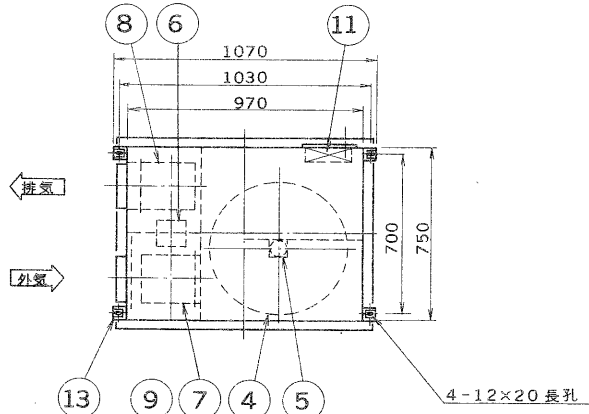
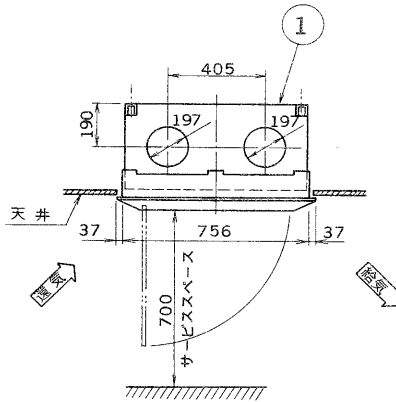
D

E

F



天井開口寸法図

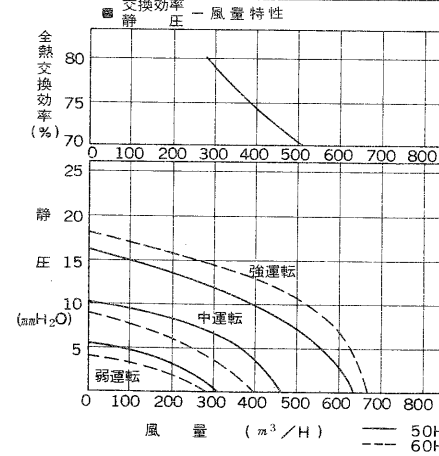


・本仕様は改良のため変更することがありますのでご了承ください。

部番	部品名	個数	摘要
1	本体ケーシング	1	亜鉛鉄板
2	化粧枠	1	電気亜鉛メッキ鋼板
3	化粧枠カバー	1	電気亜鉛メッキ鋼板
4	回転式熱交換ロータ	1	特殊合成紙(難燃紙)
5	ロータ駆動用モータ	1	単相誘導電動機, 極数4P, E種
6	ファン用モータ	1	単相誘導電動機, 極数4P, E種
7	給気ファン	1	両吸込, シロッコファン
8	排気ファン	1	両吸込, シロッコファン
9	外気用フィルタ	1	サラネット
10	還気用フィルタ	1	サラネット
11	端子ボックス	1	亜鉛鉄板
12	電線孔	1	φ30
13	吊り金具	4	冷間圧延鋼板, ユニクロメッキ
14	スイッチ	1	JISC1個用スイッチボックス(別売)を使用
15	プレート	1	アルミ

注意

- 消費電力及び騒音値(無響室でユニット裏下1.5m位置に於ける測定値)は開放時の値です。
- 外気及び排気ダクトで結露の可能性がある場合には断熱を行って下さい。
- 製品出荷は、本体と化粧枠の2梱包になります。



■特性表

形名	方式	送風ノッチ	周波数 (Hz)	風量 (m ³ /H)	温度効率 (%)	全熱効率 (%)	騒音 (dB)	消費電力 (W)	電源	重量 (kg)
JFL-500C	同時吸排式 (熱交換器組込)	強	50	500	70	70	43	250	単相 100V 50/60 Hz	57
			60	540	69	69	43	320		
		中	50	400	74	74	37	165		
			60	380	75	75	33	150		
		弱	50	300	78	78	28	100		
			60	270	80	80	22	70		

承認 APPROVED BY 	検図 CHECKED BY 	名称 TITLE 東芝空調換気扇 (天吊カセット型)
設計 DESIGNED BY 	製図 DRAWN BY 	形名 JFL-500C
TOKYO JAPAN 東芝ライテック株式会社 TOHIBA LIGHTING & TECHNOLOGY CORP.		図面番号 A-KAA-008
保管 REGISTERED	第三角法 3RD ANGLE PROJECTION	尺度 SCALE 単位 UNITS