

E27004

1 S. 61. 8.

226

2

3

4

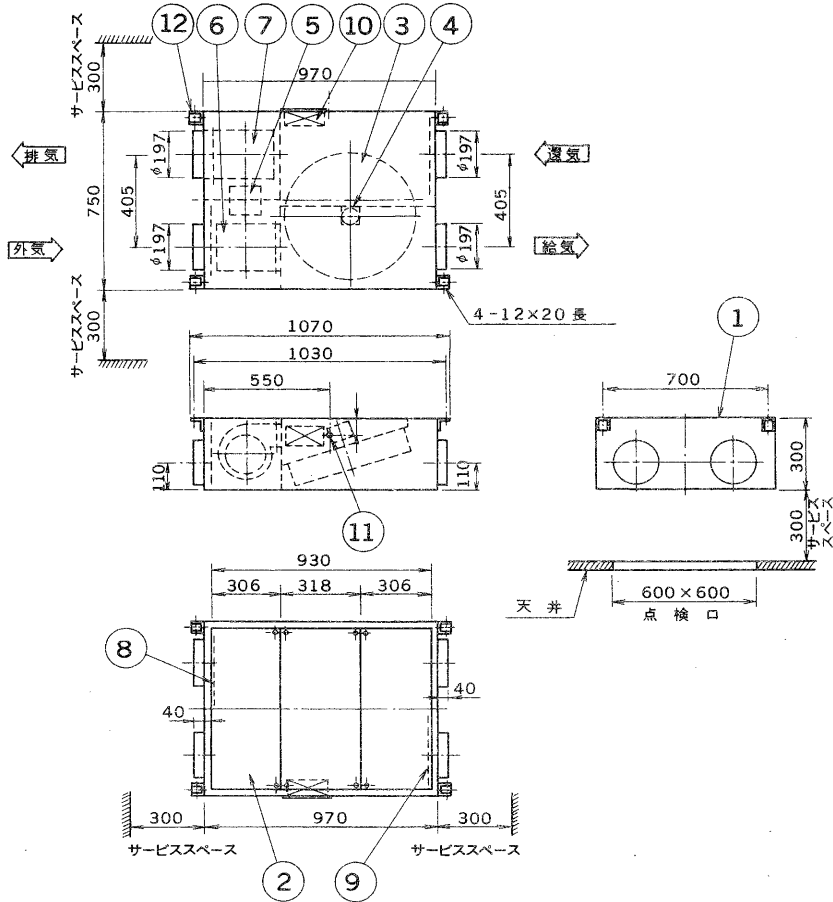
5

6

7

8

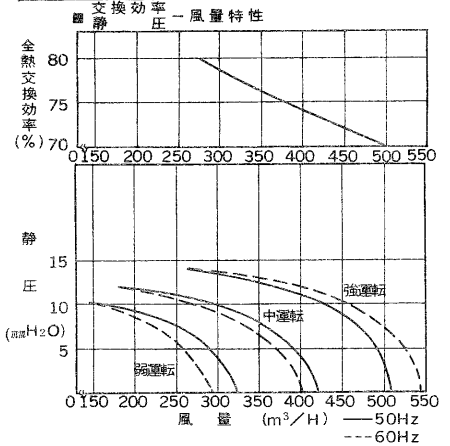
図面番号  
DRAWING NO.



ご注意

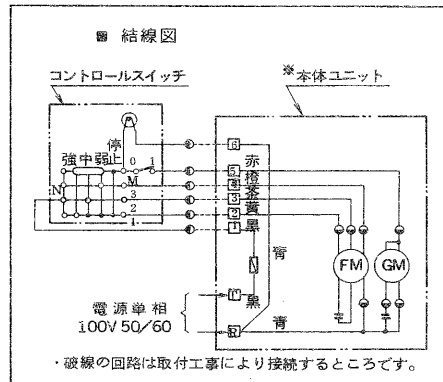
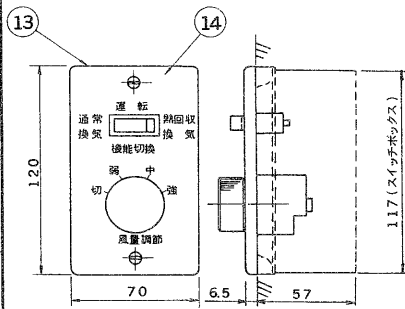
- 消費電力及び騒音値(無響室でユニット真下1.5mの位置に於ける測定値)は開放時の値です。
- 据付場所が空調されていない場合には、熱ロスを防ぐため、給気及び排気ダクトの断熱が必要となります。又、外気及び排気ダクトで結露の可能性がある場合には、断熱を行って下さい。
- 本体下部には図に示す寸法以上の点検口及びサービススペースを設けて下さい。

部番	部品名	個数	摘要
1	本体シーケンス	1	亜鉛鉄板
2	点検蓋	3	亜鉛鉄板
3	回転式熱交換ロータ	1	特殊合成紙(難燃紙)
4	ロータ駆動用モータ	1	単相誘導電動機, 極数4P, E種
5	ファン用モータ	1	単相誘導電動機, 極数4P, E種
6	給気ファン	1	高吸込, シロココファン
7	排気ファン	1	高吸込, シロココファン
8	外気用フィルタ	1	サラシネット
9	還気用フィルタ	1	サラシネット
10	端子ボックス	1	亜鉛鉄板
11	電線孔	1	φ30
12	吊り金具	4	冷間圧延鋼板, ユニクロメッキ
13	スイッチ	1	JIS C 1個用スイッチボックス(別売)を使用
14	プレート	1	アルミ



■ 特性表

形名	方式	送風周波数 ノッチ(Hz)	風量 (m³/H)	温度効率 (%)	全熱効率 (%)	騒音 (dB)	消費電力 (W)	電源	重量 (kg)	
JFL-500	同時吸排式 (熱交換器組込)	強	50	500	70	70	43	218	単相 100V 50/60 Hz	48
			60	540	69	69	44	297		
		中	50	400	74	74	40	133		
			60	380	75	75	36	172		
		弱	50	300	78	78	31	88		
			60	270	80	80	31	92		



・本仕様は改良のため変更することがありますのでご了承ください。

承認 APPROVED BY 	検図 CHECKED BY 	名称 TITLE 東芝空調換気扇 (天井埋込型)
設計 DESIGNED BY 	製図 DRAWN BY 	形名 JFL-500
TOSHIBA LIGHTING & TECHNOLOGY CORP. 東芝ライテック株式会社		図面番号 A-KAA-007
保管 REGISTERED		第三角法 3RD ANGLE PROJECTION
		尺度 SCALE 単位 UNITS