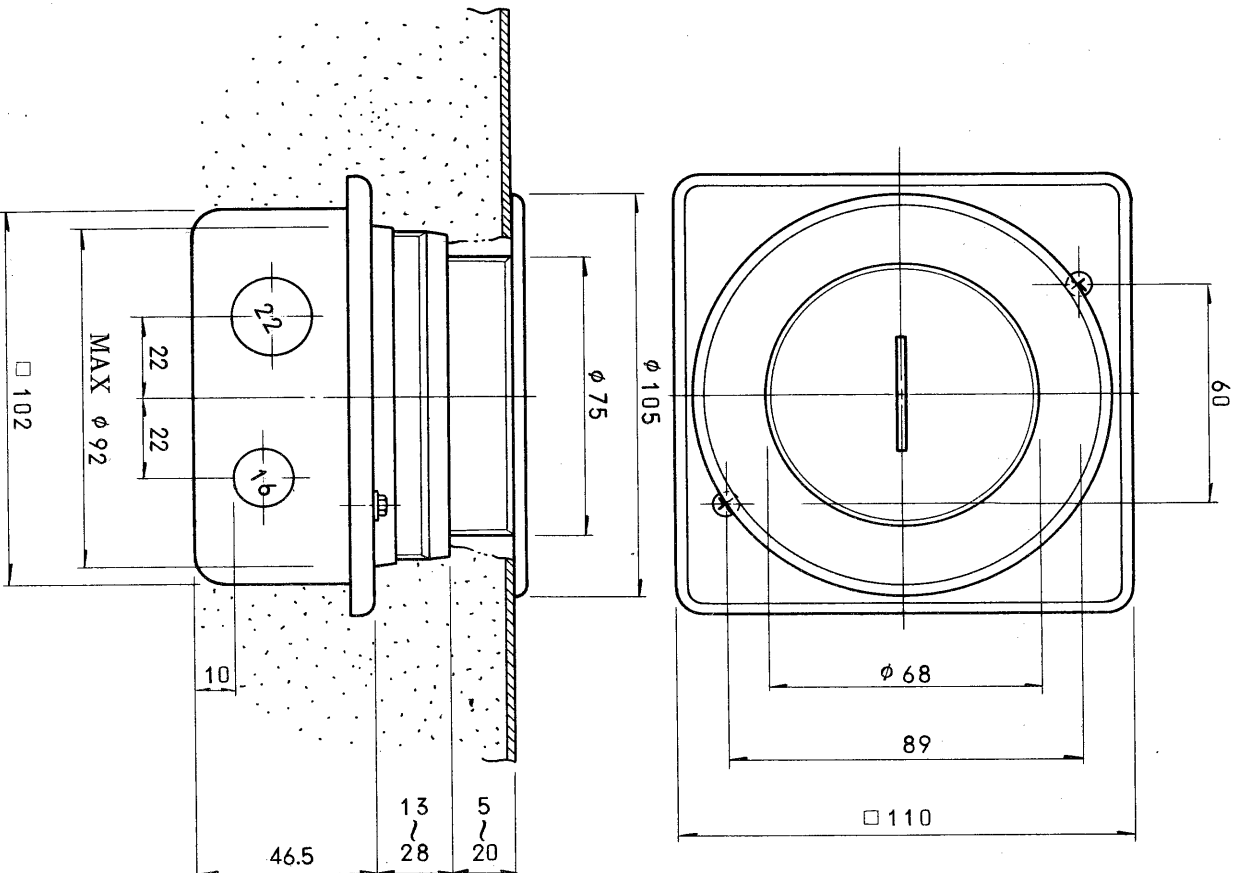


図面番号 DRAWING No.

※施工上の注意とご使用上の注意はカタログ・取扱説明書をお読みください。



規格

コネクタ	キャノン XLR-3-14
材質	砲金
その他	フロアの厚さにより高さ調整可能 適合プラグ キャノンXLR-3-11C

承認 APPROVED BY



検図 CHECKED BY



設計 DESIGNED BY



製図 DRAWN BY



名称 TITLE

東芝床丸形マイクコンセント

形名

AMC-321

図面番号

A-NEE-009

第三角法
3RD ANGLE PROJECTION

尺度 SCALE

単位 UNITS

mm

TOKYO



東芝ライティング株式会社

TOSHIBA LIGHTING & TECHNOLOGY CORP.

JAPAN

保管 REGISTERED