

※施工上の注意とご使用上の注意はカタログ・取扱説明書をお読みください。

E27004

1 S. 61. 8 | 226 2

3

4

5

6

7

8

図面番号
DRAWING NO.

A

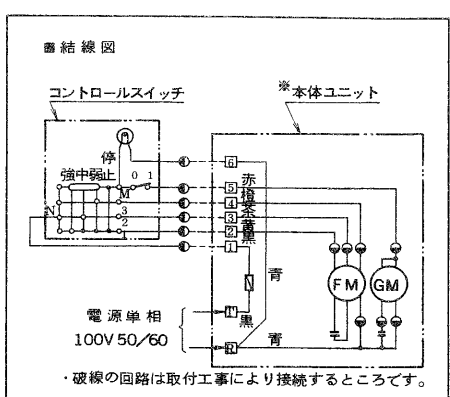
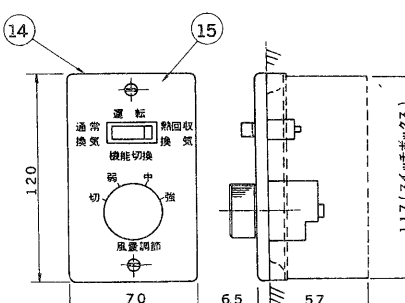
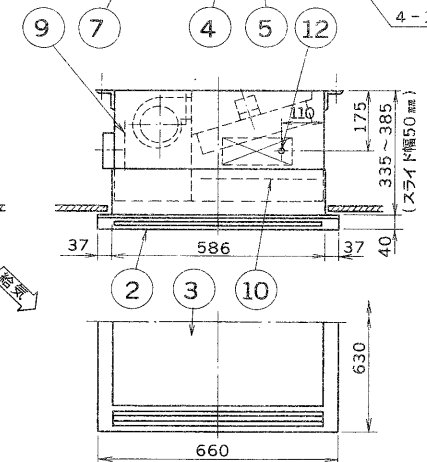
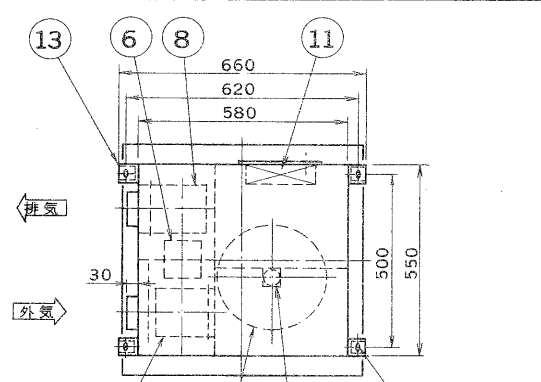
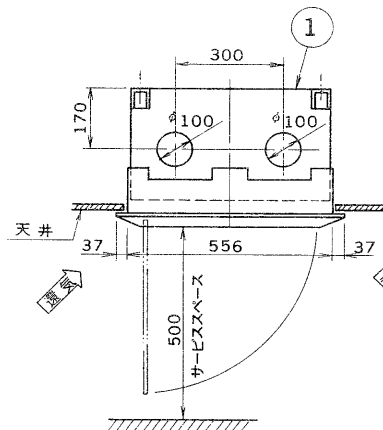
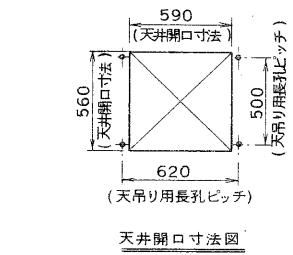
B

C

D

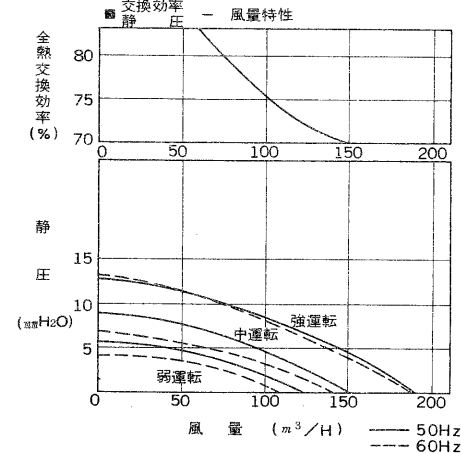
E

F



・破線の回路は取付工事により接続するところです。
・本仕様は改良のため変更することがありますのでご了承ください。

部番	部品名	個数	摘要
1	本体ケーシング	1	亜鉛鉄板
2	化粧枠	1	電気亜鉛メッキ鋼板
3	化粧枠カバー	1	電気亜鉛メッキ鋼板
4	回転式熱交換ロータ	1	特殊合成紙 (難燃紙)
5	ロータ駆動用モータ	1	单相誘導電動機, 極数4P, E種
6	ファン用モータ	1	单相誘導電動機, 極数2P, E種
7	給気ファン	1	両吸込, シロッコファン
8	排気ファン	1	両吸込, シロッコファン
9	外気用フィルタ	1	サラネット
10	還気用フィルタ	1	サラネット
11	端子ボックス	1	亜鉛鉄板
12	電線孔	1	φ30
13	吊り金具	4	冷間圧延鋼板, ユニクロメッキ
14	スイッチ	1	JIS C 1個用スイッチボックス (別売) を使用
15	プレート	1	アルミ



- 注意
- 消費電力及び騒音 (無響室でユニット真下 1.5m の位置における測定値) は開放時の値です。
 - 外気及び排気ダクトに結露の可能性がある場合には、断熱を行って下さい。
 - 製品出荷は、本体と化粧枠の2梱包になります。

■特性表

形名	方式	送風ノッチ	周波数 (Hz)	風量 (m ³ /H)	温度効率 (%)	全熱効率 (%)	騒音 (dB)	消費電力 (W)	電源	重量 (kg)
JFL-150C	同時吸排式 (熱交換器組込)	強	50	150	70	70	39	80	单相 100V 50/60 Hz	32
			60	165	69	69	39	94		
		中	50	110	74	74	35	73		
			60	100	75	75	34	78		
		弱	50	75	79	79	30	65		
			60	53	84	84	29	66		

承認 APPROVED BY 	検閲 CHECKED BY 	名称 TITLE 東芝空調換気扇 (天吊カセット型)
設計 DESIGNED BY 	製図 DRAWN BY 	形名 JFL-150C
TOSHIBA 東芝ライテック株式会社 TOSHIBA LIGHTING & TECHNOLOGY CORP.		図面番号 A-KAA-004
保管 REGISTERED		第三角法 3RD ANGLE PROJECTION 尺度 SCALE 単位 UNITS