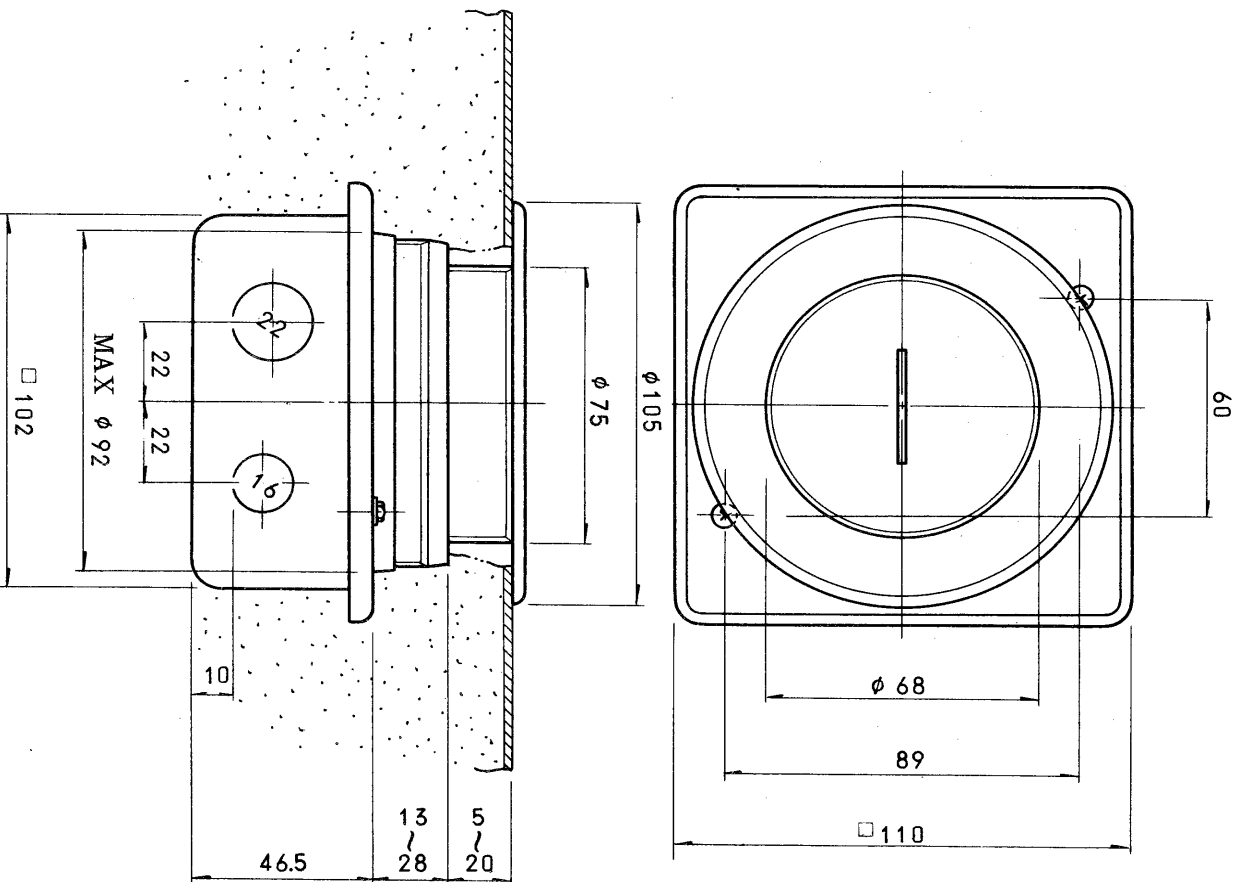


図面番号 DRAWING No.

※施工上の注意とご使用上の注意はカタログ・取扱説明書をお読みください。



規格

コネクタ	16R3A (φ16 マタルコンセント)
材質	砲金
その他	フロアの厚さにより高さ調整可能 適合プラグ 16P-3 (φ16 マタルコンセント)

承認 APPROVED BY

岡田

検図 CHECKED BY

岡田

設計 DESIGNED BY

梶井

製図 DRAWN BY

梶井

名称 TITLE

東芝床丸形マイクコンセント

形名

AMC-301

図面番号

A-NEE-007

第三角法

3RD ANGLE PROJECTION

尺度 SCALE

単位 UNITS

mm

F

E

D

C

B

A

1

2

3

4

F

E

D

C

B

A