

※施工上の注意とご使用上の注意はカタログ・取扱説明書をお読みください。

E27004

1 S 6,1 1 173 2

3

4

5

6

7

8

図面番号
DRAWING NO.

外觀寸法図

4-φ5

TOSHIBA

136
160

136

160

1.6

9

□117

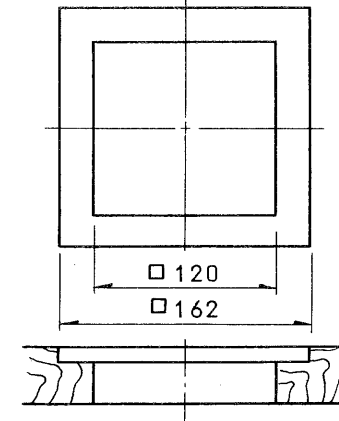
90

150

規格

接続端子	<p>2 (+) 3 1 (-) (シールド)</p> <p>平衡の場合：3番端子と1番端子を短絡して使用 不平衡の場合：1,3番端子とシールドを短絡して使用</p>
コネクタ	φ 6.3 3P
材質	アルミ鋳物
その他	適合ジャック φ 6.3 3P

取付穴寸法



ロットNo 8104ZよりAMC-211→AMC-211Aに変更

承認 APPROVED BY 	検閲 CHECKED BY 	名称 TITLE 東芝床角形マイクコンセント
設計 DESIGNED BY 	描図 DRAWN BY 	形名 AMC-211A
TOKYO 東芝ライテック株式会社 JAPAN TOSHIBA LIGHTING & TECHNOLOGY CORP.		図面番号 A-NEE-014-1
保管 REGISTERED	第三角法 3RD ANGLE PROJECTION	尺度 SCALE 単位 UNITS 1/2 mm