



※施工上の注意とご使用上の注意はカタログ・取扱説明書をお読みください。

E27056

1 S58.12 (T) 211 2

3

4

5

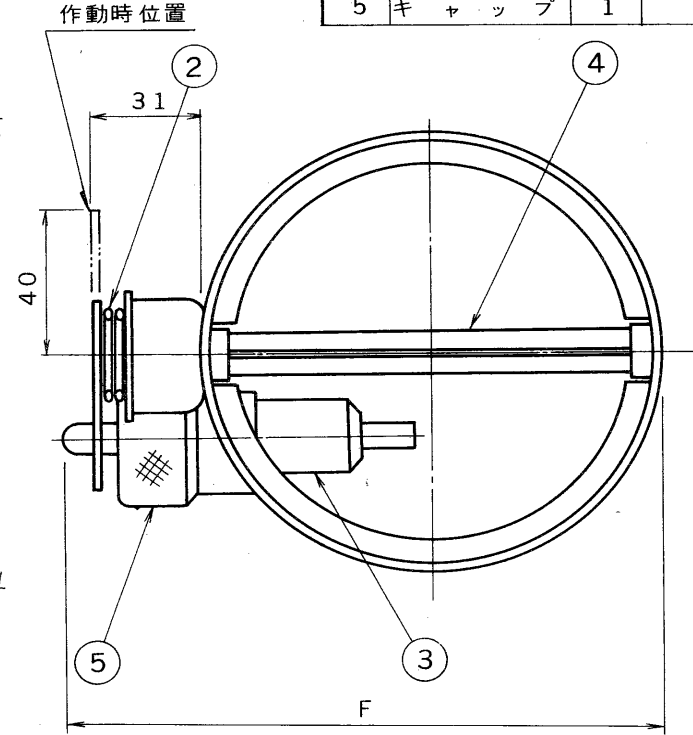
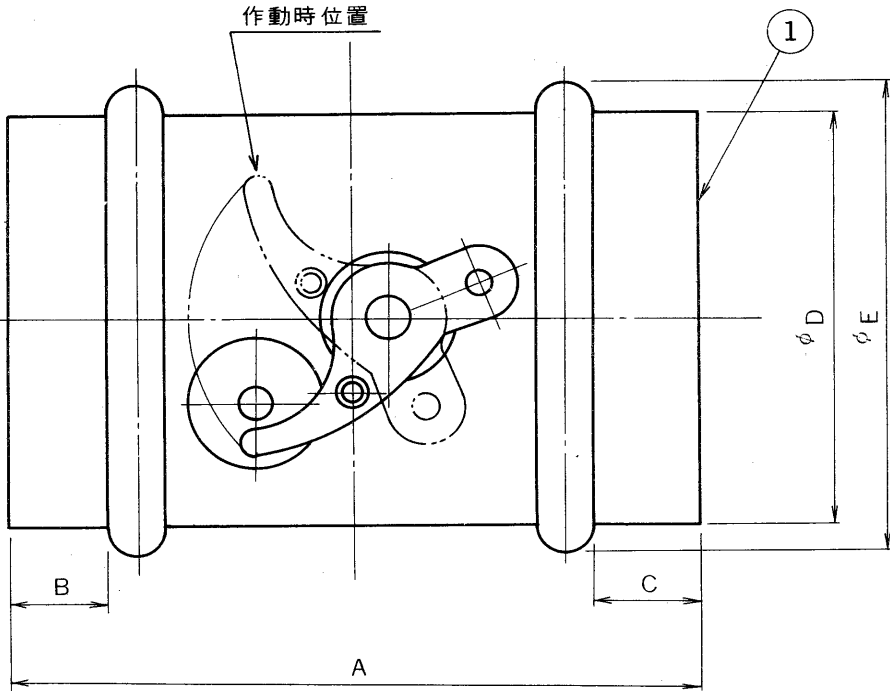
6

7

8

図面番号
DRAWING NO.

部番	部品名	個数	材質	摘要
1	ドラム	1	S P C	
2	シャッター Spring	1		
3	温度ヒューズ	1		72 °C
4	シャッター	1	S P C	
5	キャップ	1		



形名	A	B	C	D	E	F	板厚	重量
JFH-100	220	40	40	98	102	138	t1.6	1220
JFH-150	220	40	40	148	152	188	t1.6	1800

承認 APPROVED BY 	検図 CHECKED BY 	名称 TITLE 防火ダンパー (接続形, 外ヒューズ)	
設計 DESIGNED BY 	製図 DRAWN BY 	形名 MODEL NO	JFH-100 JFH-150
TOSHIBA 東芝電材株式会社 TOSHIBA ELECTRIC EQUIPMENT CORP.		図面番号 DRAWING NO	A-KAD-001
TOKYO JAPAN		第三角法 3RD ANGLE PROJECTION	尺度 SCALE 単位 UNITS mm
保管 REGISTERED			