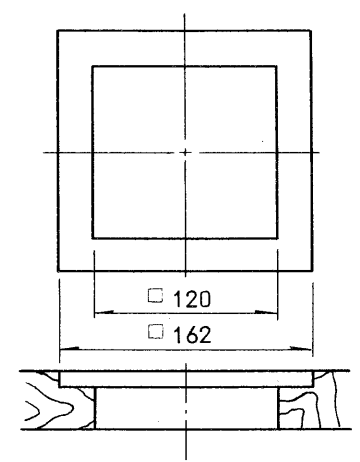







規格

コネクタ	16R3A (φ16メタルコンセント) ... キャップ付
材質	アルミ鋳物
その他	適合プラグ 16P-3 (φ16メタルコンセント)

取付穴寸法



ロットNo.8104Zより AMC-201→AMC-201Aに変更

承認 APPROVED BY 	検図 CHECKED BY 	名称 TITLE 東芝床角形マイクコンセント	
設計 DESIGNED BY 	製図 DRAWN BY 	形名	AMC-201A
 TOKYO 東芝ライテック株式会社 TOSHIBA LIGHTING & TECHNOLOGY CORP. JAPAN		図面番号	A-NEE-013
		第三角法 3RD ANGLE PROJECTION	尺度 SCALE 単位 UNITS mm
保管 REGISTERED		7	8