



E27056

1 S. 61. 10(D) 215 2

3

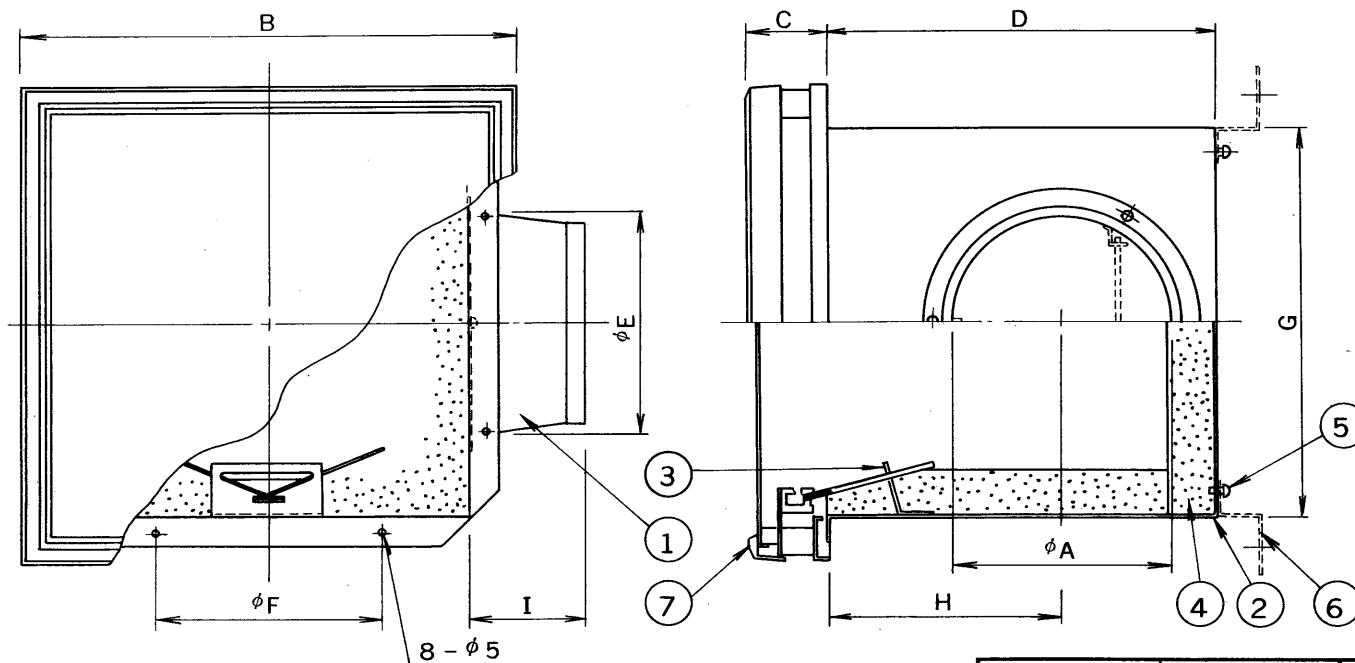
4

5

※施工上の注意とご使用上の注意はカタログ・取扱説明書をお読みください。

部番	部 品 名	個数	材 質	摘 要
1	チャッキダンパー	1	SPC t0.8	} 黒色メラミン焼付 仕上げ
2	シャ ー シ	1	SPC t0.8	
3	パネ 受 け	2	SPC t0.8	
4	消 音 ゴ ム	1	t 30	黒
5	ピ ー ス	4	SWRM M 4	
6	吊 下 金 具	2		DV-1T...別図参照
7	インテリアパネル	1		別図参照

※ パネルは取外して天井建材に取替えが可能です。



	A	B	C	D	E	F	G	H	I	埋込寸法
JBG-100I	φ97.5	□330	53.5	235	φ110	150	□270	140	70	□275
JBG-150I	φ143.5	□330	53.5	260	φ160	150	□270	140	75	□275
JBG-200I	φ192	□418	56.5	370	φ208	200	□358	210	85	□363

承認 APPROVED BY 	検図 CHECKED BY 	名 称 TITLE 室内給排気グリル
設計 DESIGNED BY 	製図 DRAWN BY 	形 名 JBG-100I、150I、 MODEL NO 200I
TOKYO JAPAN 東芝電材株式会社 TOSHIBA ELECTRIC EQUIPMENT CORP.		図面番号 DRAWING NO A-KAH-002
第三角法 3RD ANGLE PROJECTION		尺 度 SCALE 単 位 UNITS mm
保 管 REGISTERED		

1

2

3

4

5

6

7

8

図面番号 DRAWING NO.

A

B

C

D

E

F

A

B

C

D

E

F