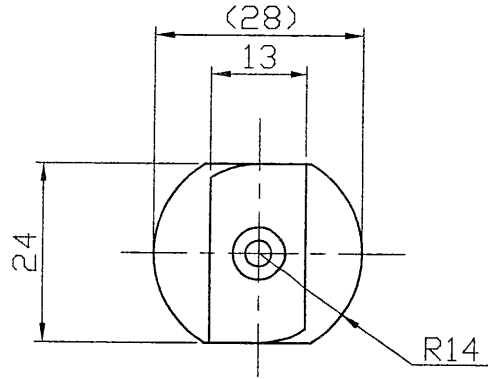
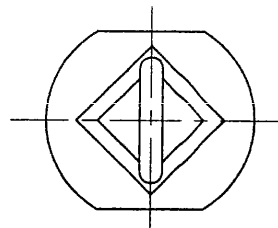
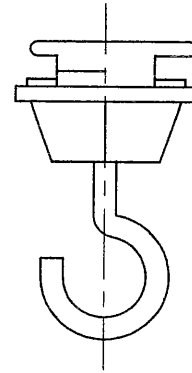
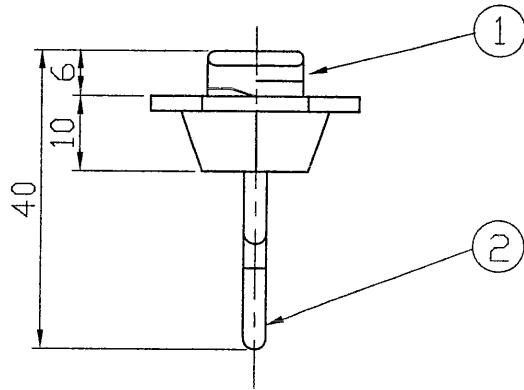


部番	部品名	個数	材質	摘要
1	本体	1	難燃ABS	オフホワイト
2	フック	1	鋼線	φ3、MFNi



梱包数；内装10個、外装100個



承認 APPROVED BY 安本	検図 CHECKED BY 鎌田	名称 TITLE 東芝配線器具	
設計 DESIGNED BY 鎌田	製図 DRAWN BY 吉田	ライティングレール <sup>®</sup> 用 吊りフック	
<b>TOSHIBA</b> 東芝ライテック株式会社 TOSHIBA LIGHTING & TECHNOLOGY CORP.		形名 MODEL NO.	DR8543
		図面番号 DRAWING NO.	D6564/B
保管 REGISTERED ←生産完了→		第三角法 3RD ANGLE PROJECTION	尺度 SCALE 1/1 単位 UNITS mm