

※施工上の注意とご使用上の注意はカタログ・取扱説明書をお読みください。

E27056

1 S. 61. 10(D) 226 2

3

4

5

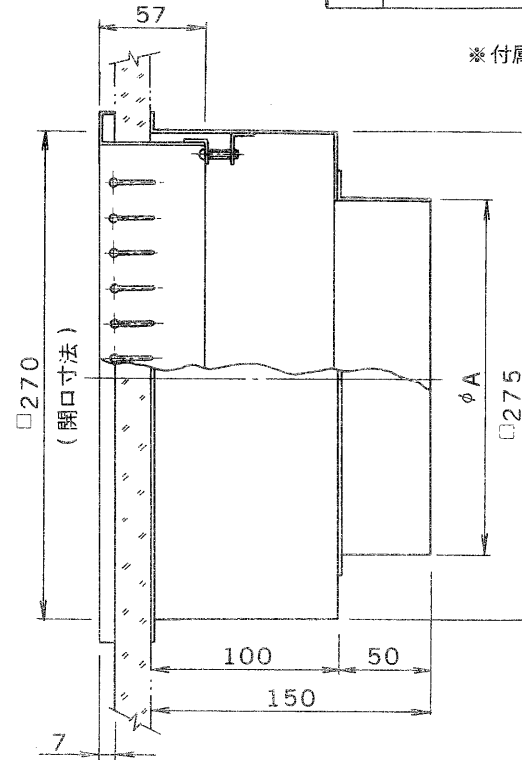
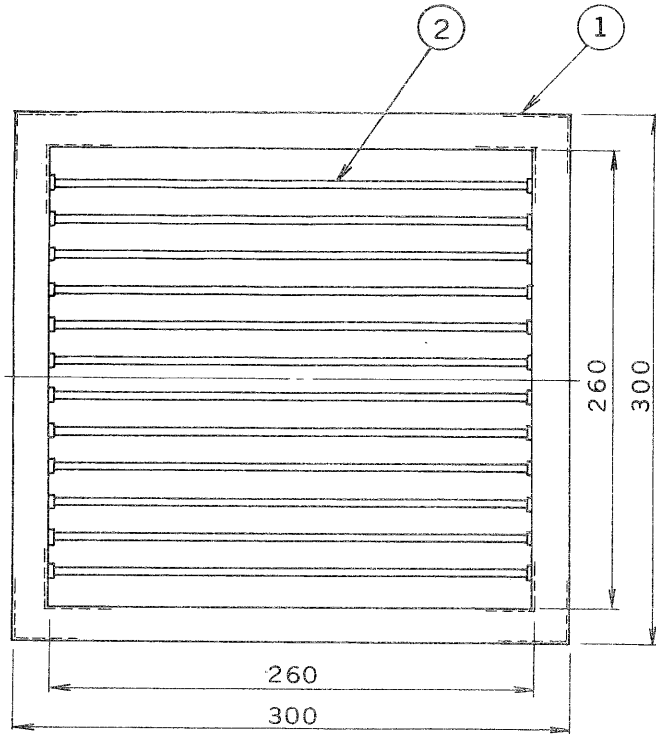
6

7

8

| 部番 | 部 品 名 | 個数 | 材 質 | 摘 要 |
|----|-------|----|---------|-------|
| 1 | 本 体 | 1 | SS t1.0 | |
| 2 | 化 粧 枠 | 1 | | アイボリー |
| 3 | | | | |
| 4 | | | | |
| 5 | | | | |
| 6 | | | | |

※付属品：取付ビスM5×20 4本



| 形 名 | A |
|---------|-----|
| JBG-100 | 97 |
| JBG-150 | 147 |
| JBG-200 | 197 |

| | | |
|---|-------------------|-----------------------------------|
| 承認 APPROVED BY | 検図 CHECKED BY | 名 称 TITLE 給 排 気 グ リ ル |
| 設計 DESIGNED BY | 製図 DRAWN BY | 形 名 MODEL NO JBG-100, 150, 200 |
| TOKYO JAPAN 東芝ライテック株式会社 TOSHIBA LIGHTING & TECHNOLOGY CORP. | | 図面番号 DRAWING NO A-KAH-001 |
| 保管 REGISTERED | | 第三角法 3RD ANGLE PROJECTION |
| | | 尺度 SCALE 単位 UNITS mm |