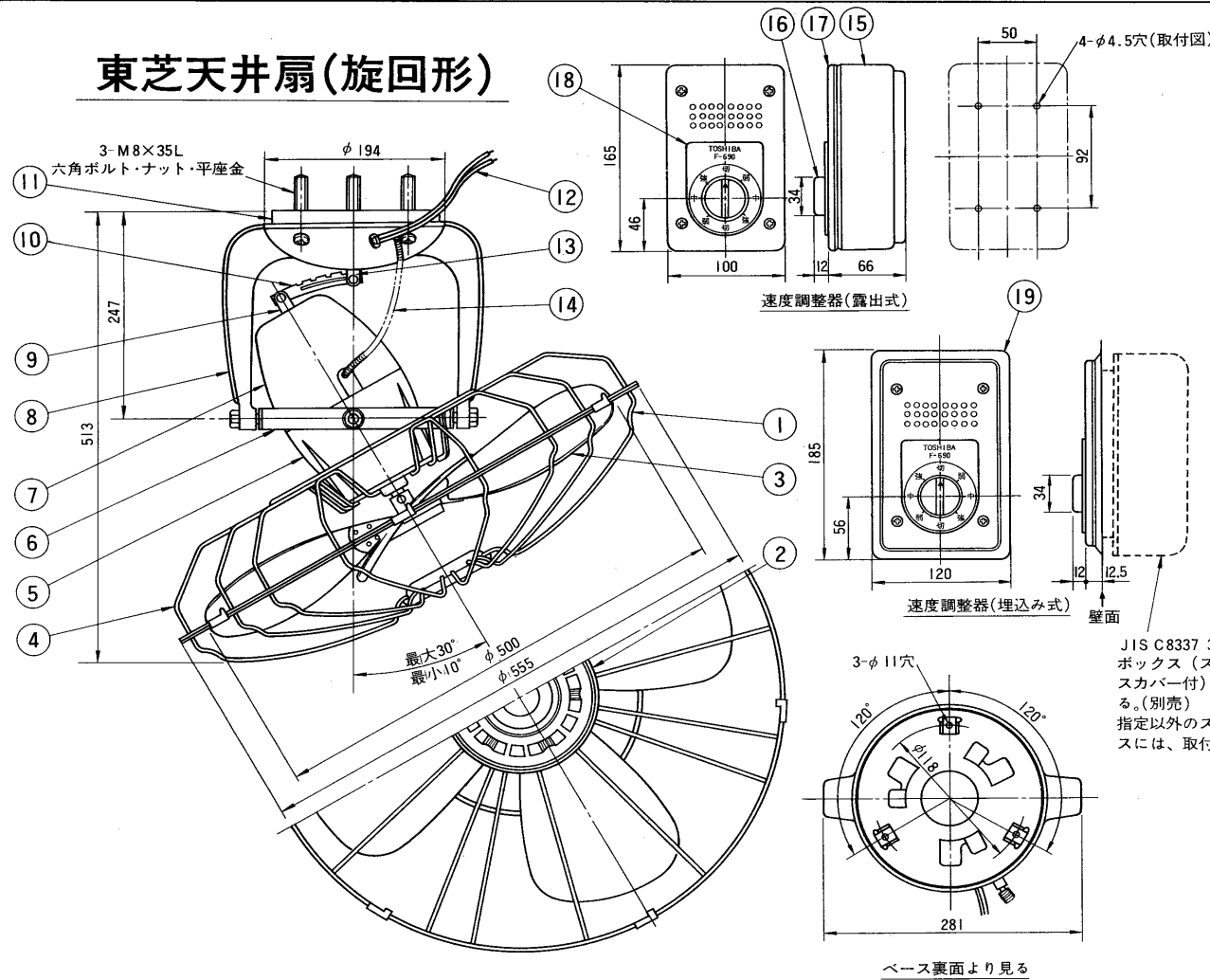
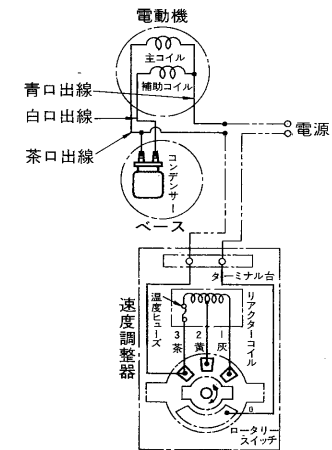


東芝天井扇(旋回形)



品番	部品名	材質	表面処理	色調
1	前ガード	鋼板 3φ 2.5t	メラミン焼付塗装	ライトグレー マンセル5Y8-1相当
2	モノグラム	A B S 樹脂	銀色スパッタ	
3	羽根	耐食アルミニウム合金 及び冷間圧延鋼板	メラミン焼付塗装	ライトグレー マンセル5Y8-1相当
4	後ガード	鋼板 3φ 2.5t	メラミン焼付塗装	ライトグレー マンセル5Y8-1相当
5	フレーム	アルミニウム合金	メラミン焼付塗装	ライトグレー マンセル5Y8-1相当
6	モーター支エ	鋳鉄	メラミン焼付塗装	ライトグレー マンセル5Y8-1相当
7	モーターカバー	冷間圧延鋼板0.8t	メラミン焼付塗装	ライトグレー マンセル5Y8-1相当
8	ベース	アルミニウム合金	メラミン焼付塗装	ライトグレー マンセル5Y8-1相当
9	旋回軸	鋼	クロームメッキ	
10	リンク	冷間圧延鋼板3.2t	亜鉛メッキ	
11	取付板	冷間圧延鋼板1.6t	メラミン焼付塗装	ミディアルブルー マンセル2.5PB3/3相当
12	コード線	ビニル平形コード (2芯)		
13	回転軸	鋼	クロームメッキ	
14	中間コード線	特殊 ビニルコード線		
15	速調カバー	P S 樹脂		アイボリー マンセル10YR8.5/1相当
16	ツマミ	A B S 樹脂		アイボリー マンセル10YR8.5/1相当
17	化粧板	P S 樹脂		アイボリー マンセル10YR8.5/1相当
18	飾り板	アルミニウム板		
19	化粧枠	冷間圧延鋼板0.5t	メラミン焼付塗装	アイボリー マンセル10YR8.5/1相当



F-690結線図

注) 二点鎖線の回路は取付工事により結線するところである。

■ 特性表

形名	定格電圧 (V)	定格周波数 (Hz)	入力電流 (A)	消費電力 (W)	風速 (m/min)			風量 (m ³ /min)			回転数 (rpm)			騒音 (ホン)	製品重量 (kg)
					弱	中	強	弱	中	強	弱	中	強		
F-690	100	50	1.19	98	174	206	252	93	110	135	600	710	870	53.5	8.7
		60	1.28	115	133	189	270	72	102	145	430	610	870	56.7	

電動機形式	4極コンデンサー誘導電動機	絶縁抵抗	10MΩ以上 (500Vメガー)	耐電圧	AC1000V1分間	埋込寸法	
						絶縁区分	E種

株式会社 東芝	形名	F-690	
	作成年月日	S.59.4.1	承認図番号