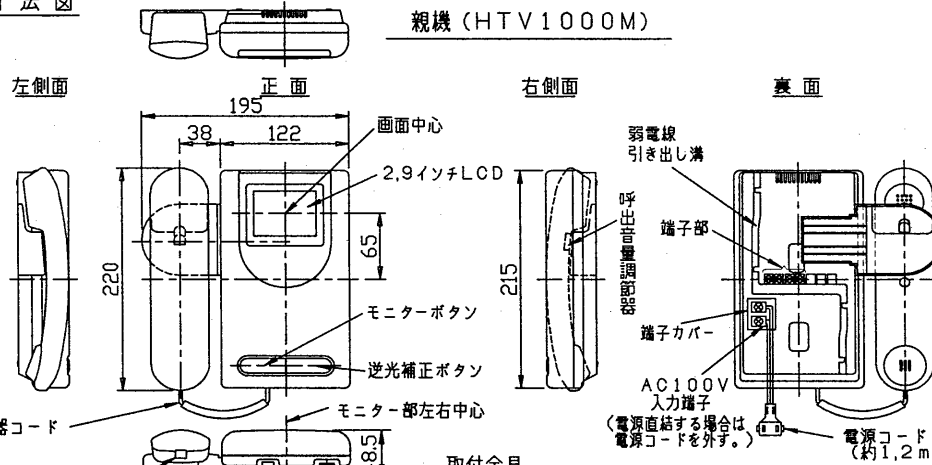


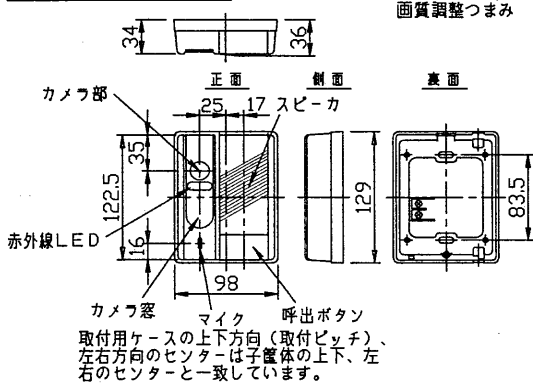
外形寸法図

親機 (HTV1000M)

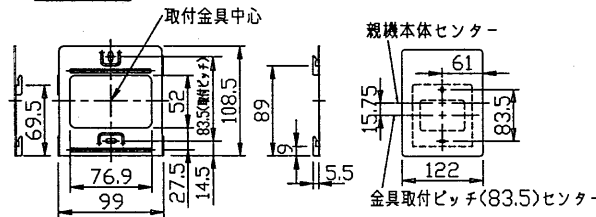
仕様



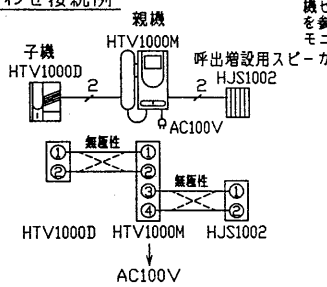
子機 (HTV1000D)



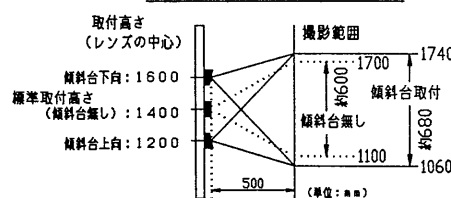
取付金具



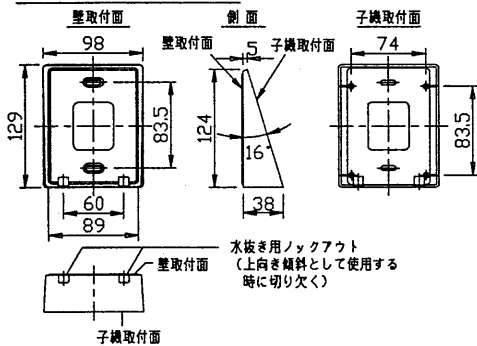
組み合わせ接続例



取付高さのめやす/撮影範囲



上下傾斜台 (HTV824)



1. 通話方式 子機拡声形同時通話式
2. 電源 AC100V50/60Hz
3. 消費電力 待受時1W, 最大時18W
4. 呼出信号 電子チャイム音(ピンポン)
(呼出音量調節器: 3段切替式)
5. 配線 親機 -- 子機間 2線無極性
親機 -- 増設呼出スピーカ間 2線無極性
6. 通話距離 φ0.65 50m以下
7. 使用温度範囲 親機: 0℃~+40℃
子機: -10℃~+50℃
8. 設置場所 親機: 屋内専用(壁掛形)
子機: 屋内、屋外用(防雨形、JIS C 0920 保護等級3相当)
9. 外観色調 親機: ビューホワイト(W-30)
5.0Y9.3/0.5(マンセル近似色)
子機、上下傾斜台: ビジョングレー(H-90)
1.0Y4.0/0.5(マンセル近似色)
10. 外観材質 親機、子機: ABS系樹脂, アクリル樹脂
上下傾斜台: ABS系樹脂
11. 画面 2.9インチLCD 約7万画素(水平480×垂直146)
映像タイマー: 呼出30秒、通話&モニター60秒
(音声はタイマー機能無し)
12. カメラ 25万画素CCD
露出制御: 1/60~1/10,000秒電子シャッター制御
逆光補正: 自動モード、ウィンド分割部分割光式
手動モード、電子シャッターの任意設定
撮像範囲: 50cm離れて水平80cm、垂直60cm
(夜間は水平40cm、垂直30cm)
13. 寸法 親機: 縦220×幅195×奥行48.5
子機: 縦129×幅98×奥行36
(子機は松下電工製サインポストSP型/SS型に取付可能)
14. 質量 上下傾斜台: 縦129×幅98×奥行38
親機: 1200g
子機: 250g
上下傾斜台: 50g
15. 構成 親機 1台
子機 1台
上下傾斜台 1台
親機取付金具 1個
取扱説明書 2部
取扱説明書(安全上のご注意) 1部
東芝お客様相談センター一覧表 1部
小ねじ(M4×30) 4本
木ねじ(φ4×20) 4本
タッピングねじ(φ3×8) 4本
16. 包装 個装:(段ボール梱包) 1セット
外装:(段ボール梱包) 個装10個詰

承認 APPROVED BY 	検閲 CHECKED BY 	名称 TITLE 東芝2線式テレビドアホン親子セット	
設計 DESIGNED BY 	製図 DRAWN BY 	形名 MODEL NO. HTV1000MD	
TOSHIBA TOKYO JAPAN 東芝ライテック株式会社		図面番号 DRAWING NO. D85112/D	
TOSHIBA LIGHTING & TECHNOLOGY CORP.		第三角法 3RD ANGLE PROJECTION	尺度 SCALE 単位 UNITS mm
保管 REGISTERED			