

1 94.4 | 103 2

3

4

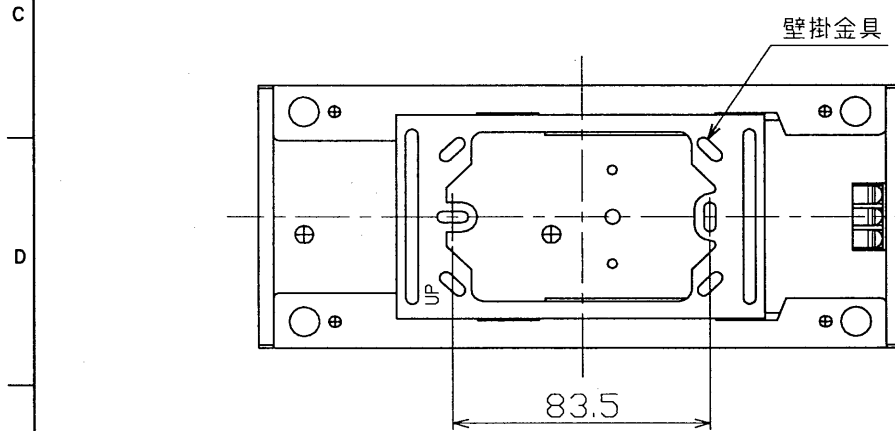
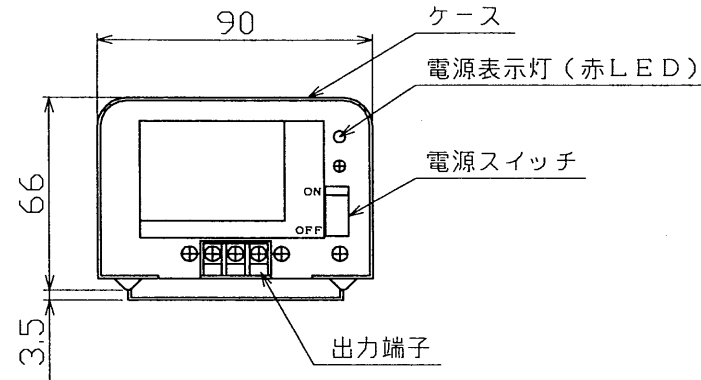
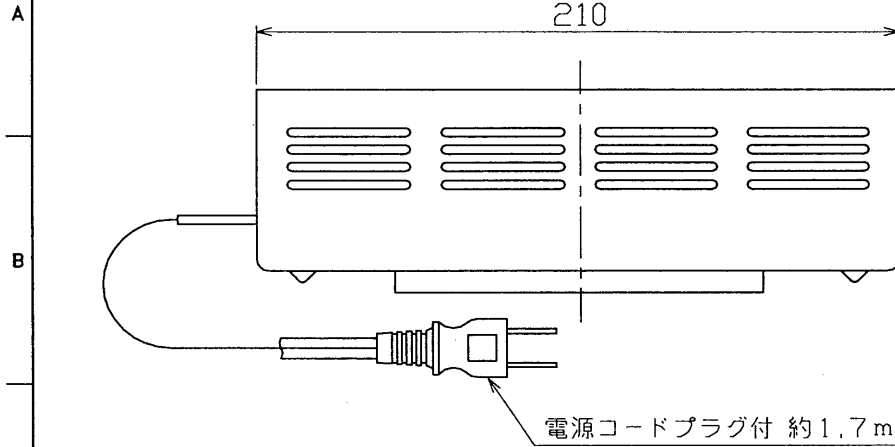
5

6

7





8

外形図



仕様

- | | |
|-----------|--------------------|
| 1. 形式認可番号 | ▽91-48198 |
| 2. 定格入力電圧 | AC100V 50Hz/60Hz共用 |
| 3. 定格入力容量 | 58VA |
| 4. 定格出力電圧 | DC14V |
| 5. 定格二次電流 | DC1.5A |
| 6. 設置 | |
| -1. 設置形式 | 卓上、壁掛式 |
| -2. 設置場所 | 屋内専用 |
| -3. 周囲温度 | -10℃~+50℃ |
| 7. 質量 | 1.9kg |
| 8. 外観材質 | 金属製 |
- 〈本機は日本インターフォン(株)の製品〉

承認 APPROVED BY 	検図 CHECKED BY 	名称 TITLE 直流電源装置 (日本インターフォン(株)製)
設計 DESIGNED BY 	製図 DRAWN BY 	形名 MODEL NO. PW-1514E
TOSHIBA TOKYO JAPAN 東芝ライテック株式会社 TOSHIBA LIGHTING & TECHNOLOGY CORP.		図面番号 DRAWING NO. A-NG-001
		第三角法 3RD ANGLE PROJECTION
保管 REGISTERED		尺度 SCALE 単位 UNITS mm