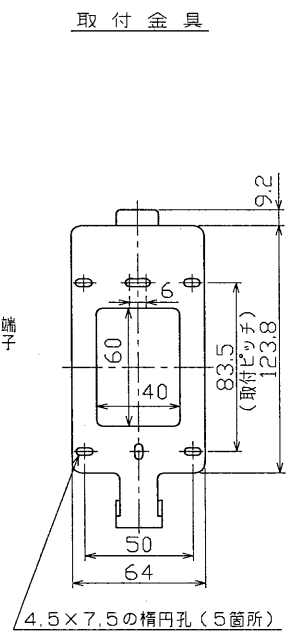
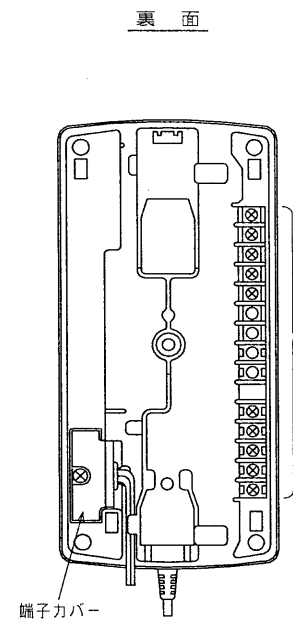
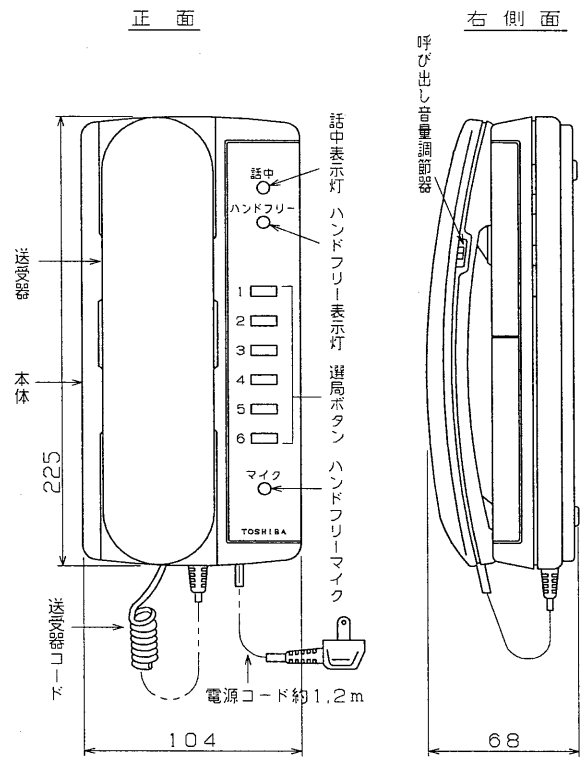


1 94.5 | 233 | 2 | 3 | 4 | 5 | 6 | 7 | 8

外形寸法図



電源コードは端子カバー内の端子に接続されていますので電源コードを外して、単心ケーブルを直接接続することができます。

1個用スイッチボックスに取付けた状態において、親機のきょう体の縦横のセンターが、スイッチボックスのセンターと一致します。

仕様

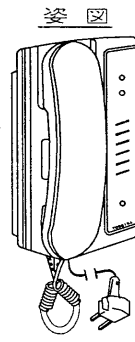
1. 通話網の方式 相互式
2. 通話方式 ドアホン通話……子機拡声形同時通話  
室内通話……電話形同時通話
3. 電源 AC100V50Hz, 60Hz共用  
(注1 下表による)  
親機1台で副親機2台まで供給可  
待受時 2.5W 最大時 5W
4. 消費電力
5. 呼出信号  
ドアホン子機①……ピンポン音  
ドアホン子機②……ポロポロ音  
ドアホン子機③……ポロポロ断続音  
室内間……ビー音後音声呼出(拡声形同時通話)  
\*いずれも音量調節可(3段切換)
6. 設置台数 ドアホン子機: 3台まで  
親機併用で副親機29台まで  
BT710 : 1台まで  
1通話路(共通通話路式)
7. 通話路数
8. 設置  
- 1. 設置形式 卓上、壁掛式(1個用スイッチボックスに適合)  
- 2. 設置場所 屋内専用  
- 3. 使用周囲温度 -10℃~+50℃
9. 配線本数  
ドアホン子機-親機間: 2線(無極性)×子機台数  
親機-副親機間 : 4線共通  
親機-BT710 : 2線(無極性)  
親機-副親機間(ループ抵抗20Ω以下)  
総延長は2kmまで
10. 到達距離

線種	公称断面積				
	0.3mm <sup>2</sup>	0.5mm <sup>2</sup>	0.75mm <sup>2</sup>	1.25mm <sup>2</sup>	2.0mm <sup>2</sup>
(本/mm)より線	12/0.18	20/0.18	30/0.18	50/0.18	37/0.26
(mm)単心線	0.65	0.8	1.0	1.2	1.6
距離 (メートル)	親機-子機間				
	親機-副親機間	150	250	300	600
	親機-BT710間				1000

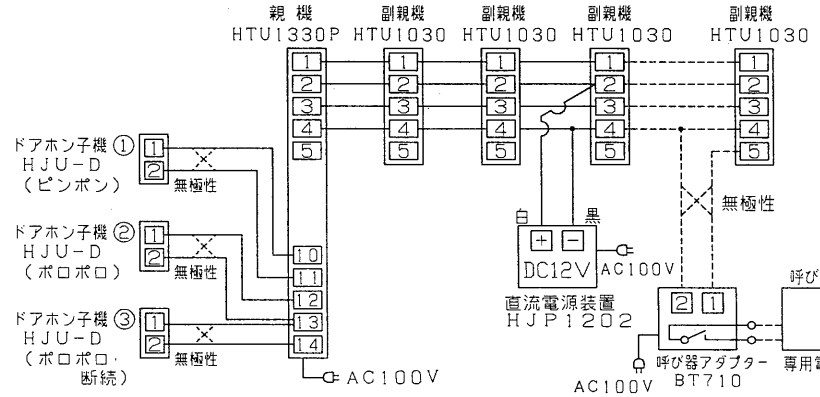
11. 質量 約750g
12. 色調 本体 : オフホワイト  
選局ボタン: グレー
13. 材質 ABS樹脂
14. 構成 HTU1330P 1台  
取付金具(本体に付属) 1個  
呼出先表示カード 1部  
取扱説明書 1部  
お客様相談センター一覧表 1部  
さら小ねじ(+)-M4×30 2本  
丸さら小ねじ(+)-φ4×20 2本  
個装: 段ボール箱 1台入  
外装: 個装20台入
15. 包装

(注1) 直流電源装置……副親機台数により、直流電源装置(別売)が必要

副親機台数	2台まで	3台~7台	8台~16台	17台~29台
直流電源装置	不要	HJP1202X1台	PW-1514EX1台	PW-1514EX2台



最大接続例



承認 APPROVED BY 	検閲 CHECKED BY 	名称 TITLE 東芝インターホン 省線式ドアホン 30局用 親機
設計 DESIGNED BY 	製図 DRAWN BY 	形名 MODEL NO. HTU1330P
TOSHIBA 東芝ライテック株式会社 TOSHIBA LIGHTING & TECHNOLOGY CORP.		図面番号 DRAWING NO. D86055/B
保管 REGISTERED	第三角法 3RD ANGLE PROJECTION	尺度 SCALE mm