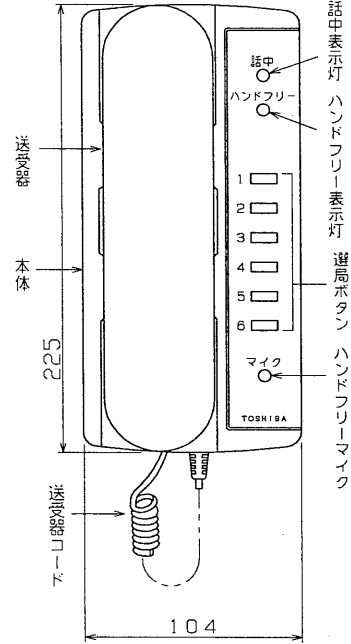


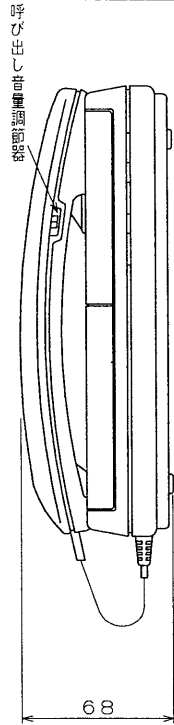
1 94.5 233 2 3 4 5 6 7 8

外形寸法図

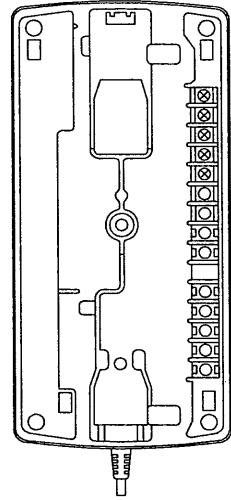
正面



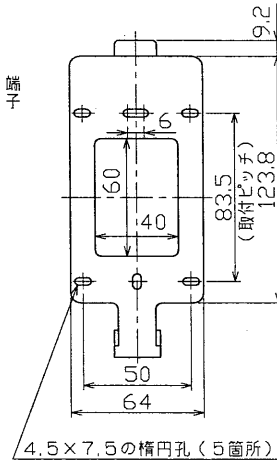
右側面



裏面



取付金具



1 個用スイッチボックスに取付けた状態において、親機のきょう体の縦横のセンターが、スイッチボックスのセンターと一致します。

仕様

1. 通話網の方式 相互式
2. 通話方式 ドアホン通話……子機拡声形同時通話  
室内通話……電話形同時通話
3. 電源 DC12V  
(注1 下表による)
4. 消費電流 親機1台で副親機2台まで供給可  
待受時 30mA 最大時 100mA
5. 呼出信号 ドアホン子機①……ピンポン音  
ドアホン子機②……ポロポロ音 } (親機から供給)  
ドアホン子機③……ポロポロ断続音 }  
室内間……ピー音後音声呼出(拡声形同時通話)
6. 設置台数 \*いずれも音量調節可(3段切換)  
親機併用で副親機29台まで(システムに親機1台必要)  
BT710 : 1台まで
7. 通話路数 1通話路(共通通話路式)
8. 設置  
- 1. 設置形式 卓上・壁掛式(1個用スイッチボックスに適合)  
- 2. 設置場所 屋内専用  
- 3. 使用周囲温度 -10℃~+50℃
9. 配線本数 親機-副親機間 : 4線共通  
副親機-BT710間 : 2線(無極性)  
親機-副親機間(ループ抵抗20Ω以下)  
総延長は2kmまで
10. 通達距離

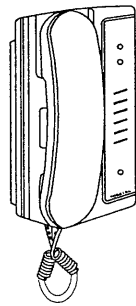
線種	公称断面積	0.3mm <sup>2</sup>	0.5mm <sup>2</sup>	0.75mm <sup>2</sup>	1.25mm <sup>2</sup>	2.0mm <sup>2</sup>
	(本/mm)より線	12/0.18	20/0.18	30/0.18	50/0.18	37/0.26
(mm)単心線	0.65	0.8	1.0	1.2	1.6	
距離 (メートル)	親機-副親機間	150	250	300	600	1000
	副親機-BT710間					

11. 質量 約500g
12. 色調 本体 : オフホワイト  
選局ボタン : グレー
13. 材質 ABS樹脂
14. 構成 HTU1030 1台  
取付金具(本体に付属) 1個  
呼出先表示カード 1部  
取扱説明書 1部  
お客様相談センター一覧表 1部  
さら小ねじ(+)-M4×30 2本  
丸さら小ねじ(+)-φ4×20 2本
15. 包装 個装: 段ボール箱 1台入  
外装: 個装20台入

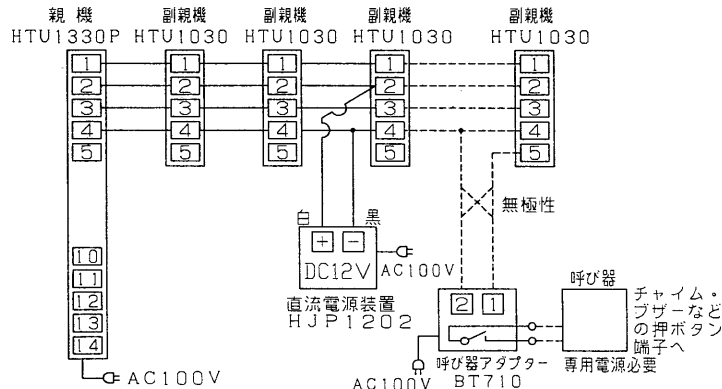
(注1) 直流電源装置……副親機台数により、直流電源装置(別売)が必要

副親機台数	2台まで	3台~7台	8台~16台	17台~29台
直流電源装置	不要	HJP1202×1台	PW-1514EX1台	PW-1514EX2台

図



最大接続例



承認 APPROVED BY 	検閲 CHECKED BY 	名称 TITLE 東芝インターホン 省線式ドアホン 30局用 副親機
設計 DESIGNED BY 	製図 DRAWN BY 	形名 MODEL NO. HTU1030
TOSHIBA TOKYO JAPAN 東芝ライテック株式会社		図面番号 DRAWING NO. D86054/B
保管 REGISTERED	第三角法 3RD ANGLE PROJECTION	尺度 SCALE mm 単位 UNITS