

1 94.1 | 233 2 | 3 | 4 | 5 | 6 | 7 | 8

外形寸法図

親機 HJU-1P(W)

仕様

1. 通話網の方式 親子式
2. 通話方式 子機拡声形同時通話式
3. 電源 親機 AC100V 50/60Hz共用
子機 親機より供給
4. 消費電力 待受時 1W
最大 2W
5. 呼出信号 電子チャイム音
(呼出音量調節器付：3段切替式)
6. 設置
6.1 設置形式 親機 壁掛・卓上兼用形
(壁掛時 1個用スイッチボックスに適合)
子機 露出形(1個用スイッチボックスに適合)
- 6.2 設置場所 親機 屋内専用
子機 屋内、屋外兼用
- 6.3 使用周囲温度 親機 -10℃~+50℃
子機 -25℃~+60℃
7. 配線本数 親機-子機間：2線(無極性)
親機-呼出増設スピーカー間：2線(無極性)
8. 通達距離 (親機-子機間、親機-呼出増設スピーカー間)

線種	公称断面積	0.3mm ²	0.5mm ²	0.75mm ²	1.25mm ²	2mm ²
	(本/mm)より線	12/0.18	20/0.18	30/0.18	50/0.18	37/0.18
距離 (メートル)	(mm)単心線	0.65	0.8	1.0	1.2	1.6
		150以下	250以下	300以下	600以下	1000以下

9. 質量 親機 500g
子機 210g
10. 色調 親機 ホワイト
子機パネル サンドベージュ
子機呼び出しボタン ライトグレー
子機ケース ライトグレー
子機裏カバー サンドベージュ
11. 材質 親機 親機 光沢ABS
子機パネルケース 耐候性ABS
子機押ボタン AS
子機裏カバー 汎用ABS
12. 構成

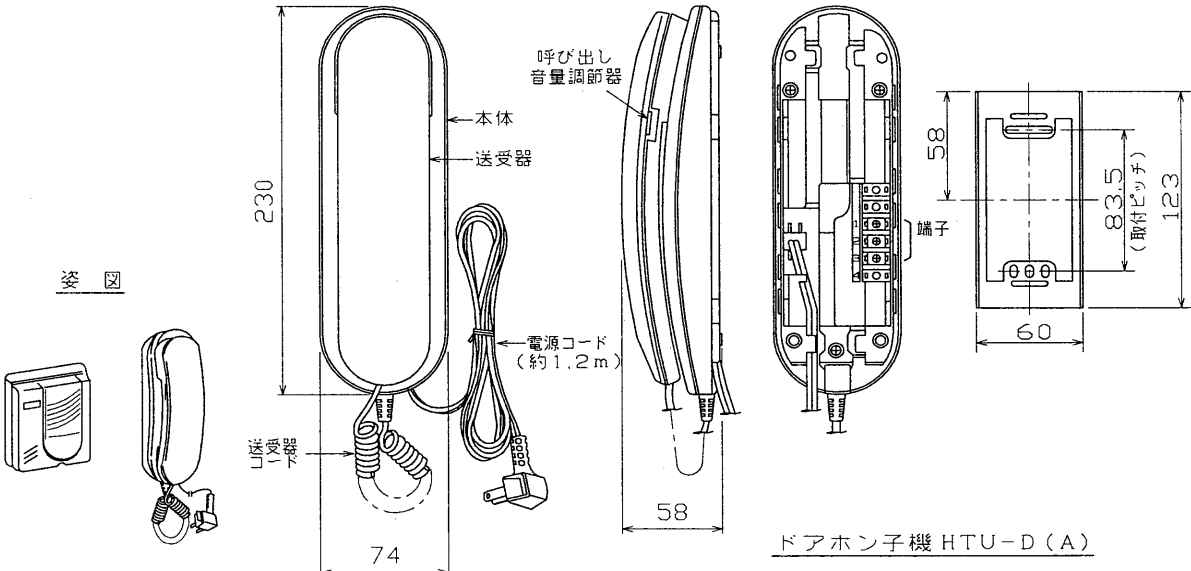
ドアホンエースUシリーズ親機	HJU-1P(W) (白)
ドアホンエースUシリーズ子機	HTU-D(A) (サンドベージュ)
取付金具(親機取付用)	1個
取扱説明書	1部
お客様相談センター一覧表	1部
さら小ねじ(プラマイ) M4×30	4本
丸さら木ねじ(プラマイ) φ4×20	4本

正面

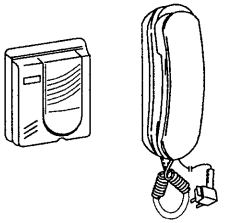
側面

裏面

取付金具



姿図

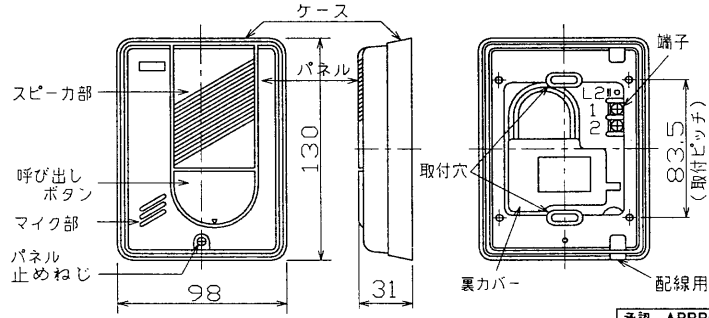


ドアホン子機 HTU-D(A)

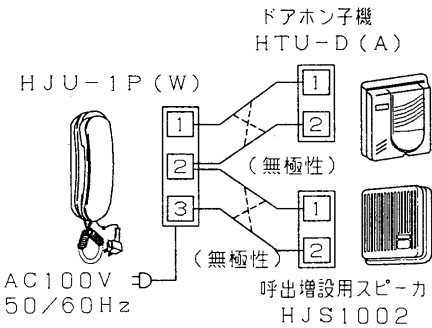
正面

側面

裏面



接続例(最大接続例)



1個用スイッチボックスに取付けた状態において、親機・子機共にきょう体の縦横のセンターが、スイッチボックスのセンターと一致します。

※改良のため変更することがあります。

承認 APPROVED BY	検閲 CHECKED BY	名称 TITLE	東芝インターホン ドアホンエースUシリーズ 電灯線式親子セット
設計 DESIGNED BY	製図 DRAWN BY	形名 MODEL NO.	HTU-1PD(A)
		図面番号 DRAWING NO.	D85108/A
TOSHIBA 東芝ライテック株式会社		第三角法	尺度 SCALE
TOSHIBA LIGHTING & TECHNOLOGY CORP.		3RD ANGLE PROJECTION	単位 UNITS
保管 REGISTERED			mm