

1' 93.7 | 103 2

3

4

5

6

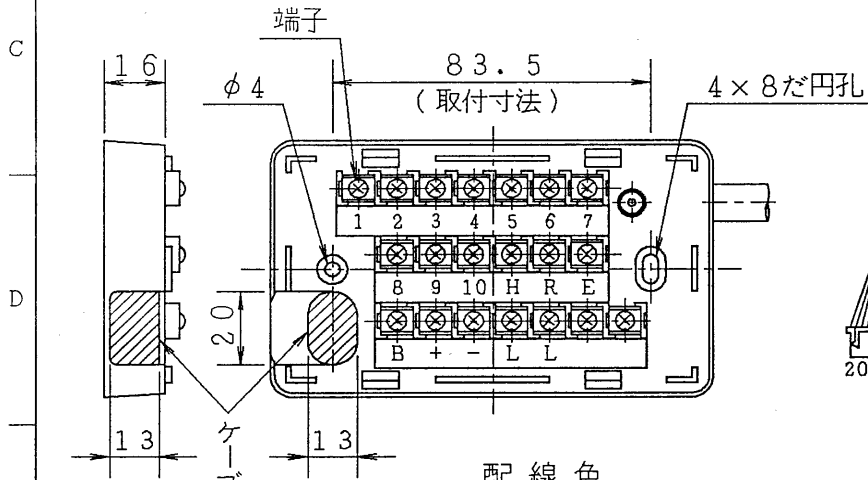
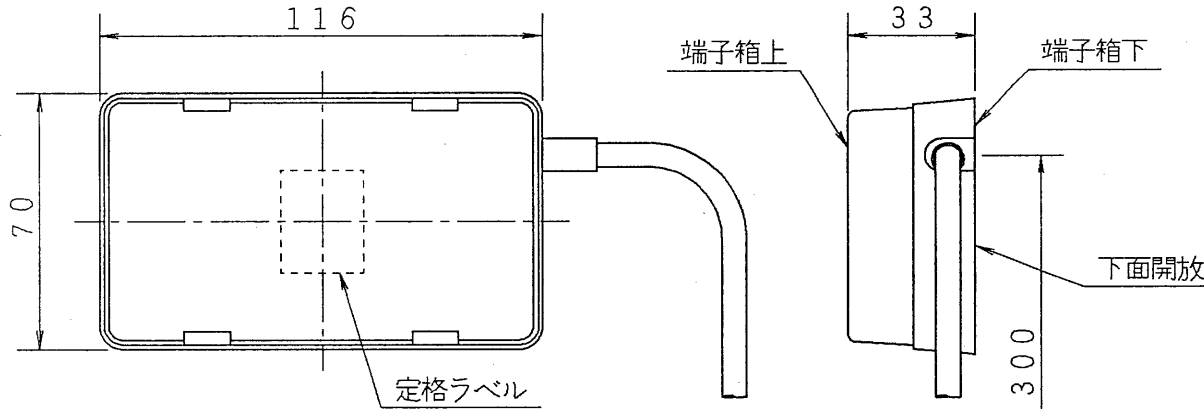
7

8

端子配置図





仕様

- 材質 端子箱：ABS樹脂  
 ケーブル：PVC  
 色調 端子箱：アイボリー  
 ケーブル：アイボリー  
 端子数 20個  
 ケーブル ケーブル長：約1.5m  
 線芯構成：19/0.08  
 線芯外径：φ0.9  
 ケーブル外径：φ6.5  
 コネクタ：XHP-20（日圧）  
 付属品 取付ねじ：皿ねじM4×30 2本  
 丸皿木ねじ φ4×30 2本



配線色

1	シロ	7	ダイ	13	モモ	19	ミドリ
2	アオ	8	ムラ	14	シロ	20	ダイ
3	アカ	9	キ	15	アオ		
4	チャ	10	ネズ	16	アカ		
5	クロ	11	ワカクサ	17	チャ		
6	ミドリ	12	ゾウゲ	18	クロ		

承認 APPROVED BY 	検図 CHECKED BY 	名称 TITLE 東芝インターホン 端子箱 (6局, 10局プレストーク用)	
設計 DESIGNED BY 	製図 DRAWN BY 	形名 MODEL NO BTC1074	
TOSHIBA LIGHTING & TECHNOLOGY CORP.		図面番号 DRAWING NO D86049/A	
TOSHIBA LIGHTING & TECHNOLOGY CORP.		第三角法 3RD ANGLE PROJECTION	尺度 SCALE 1/2 単位 UNITS mm