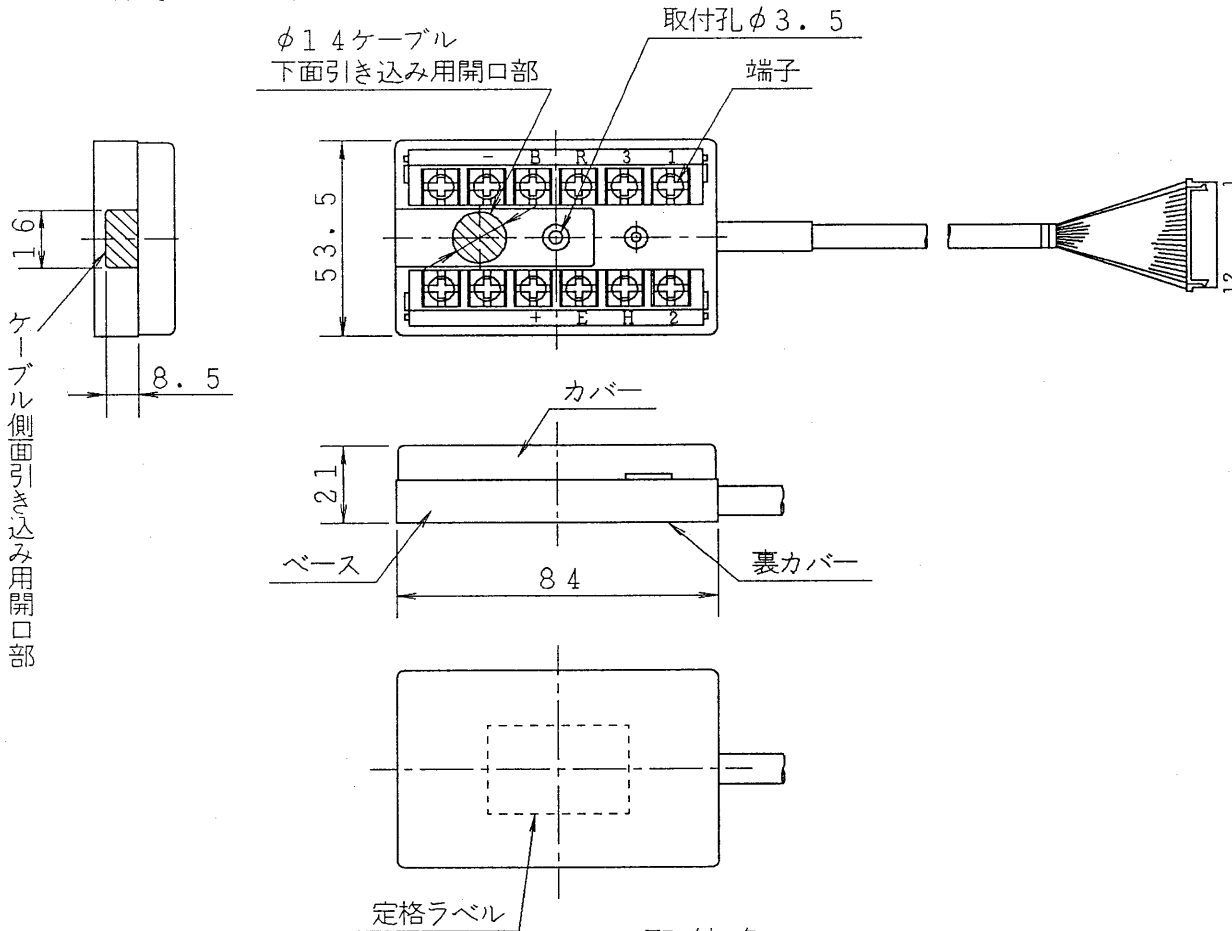


端子配置図



仕様

- 材質 端子箱：ABS樹脂
ケーブル：PVC
色調 端子箱：アイボリー
ケーブル：アイボリー
端子数 12個
ケーブル ケーブル長：約1.4m
線芯構成：18/0.08
線芯外径：φ0.9
ケーブル外径：φ6.5
コネクタ：XHP-12(日圧)
付属品 取付ねじ：丸木ねじφ3.1×16
1本

配線色

1	シロ	7	ダイ
2	アオ	8	ムラ
3	アカ	9	キ
4	チャ	10	ネズ
5	クロ	11	ワクサ
6	ミドリ	12	ゾウゲ

承認 APPROVED BY 	検図 CHECKED BY 	名称 TITLE 東芝インターホン 端子箱 (3局プレストーク用)	
設計 DESIGNED BY 	製図 DRAWN BY 	形名 MODEL NO BTC1073	
TOSHIBA LIGHTING & TECHNOLOGY CORP.		図面番号 DRAWING NO D86048/A	
TOSHIBA LIGHTING & TECHNOLOGY CORP.		第三角法 3RD ANGLE PROJECTION	尺度 SCALE 1/2 単位 UNITS mm