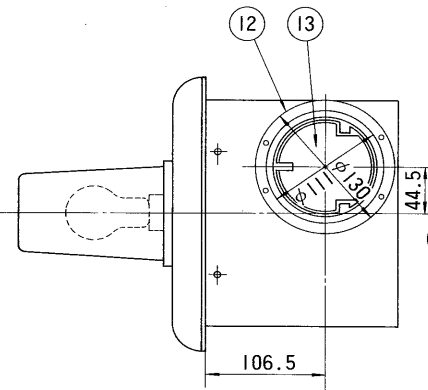
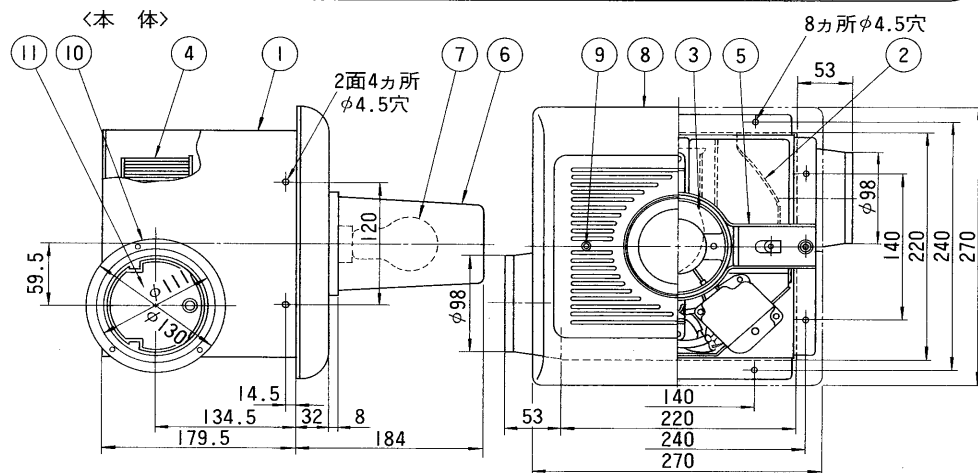
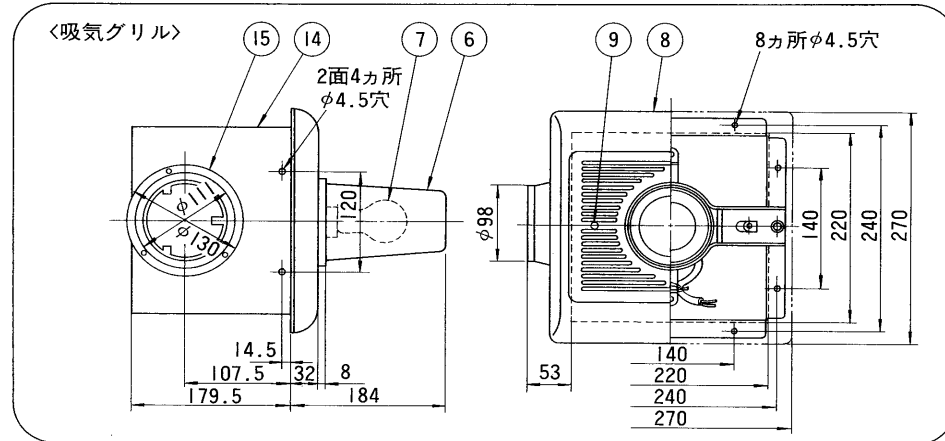
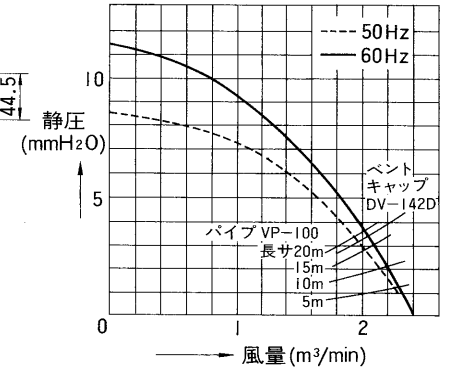


東芝換気扇(ダクト用・2部屋照明付)



品番	部品名	材質	表面処理	色調
1	外枠	亜鉛鉄板	メラミン塗装	マンセルN-1
2	ベルマウス	亜鉛鉄板	メラミン塗装	マンセルN-1
3	モーター	4極コンデンサー誘導電動機 E種		
4	羽根	ABS樹脂		
5	ランプ支え	亜鉛鉄板	メラミン塗装	マンセルN-1
6	電球直付器具	乳白色ガラスグローブ		
7	白熱電球	40W白熱ランプ		
8	化粧枠	ABS樹脂		マンセル2.5Y9/0.5
9	ツマミ	ABS樹脂・鋼棒	ネジ部亜鉛メッキ	マンセル2.5Y9/0.5
10	排気口	鋼板	亜鉛メッキ(黒)	マンセルN-1
11	シャッター	アルミ板		
12	逆流防止弁	鋼板	亜鉛メッキ(黒)	マンセルN-1
13	シャッター	アルミ板		
14	外枠(吸気グリル用)	亜鉛鉄板	メラミン塗装	マンセルN-1
15	排気口	鋼板	亜鉛メッキ(黒)	マンセルN-1

●静圧-風量特性(DVP-14SLφ100)



■ 特性表

形名	方式	定格電圧 (V)	定格周波数 (Hz)	消費電力 (W)	電球 (W)	電流 (A)	風量 (m ³ /min)	騒音 (ホン)	製品重量 (kg)
DVP-14SL	天井用	100	50	22	40W	0.23	2.4	42.5	6.2
			60	24	白熱電球	0.25	2.4	42.5	

電動機形式	4極コンデンサー誘導電動機	絶縁抵抗	10MΩ以上 (500Vメガー)	耐電圧	AC1000V1分間	埋込寸法	22.5cm角
						絶縁区分	E種

※風量値はJIS C9603チャンバー法による。 ●本仕様は改良のため変更することがありますのでご了承ください。

株式会社 東芝	形名	DVP-14SL
	作成年月日	S.62.4.1
	承認図番号	333197