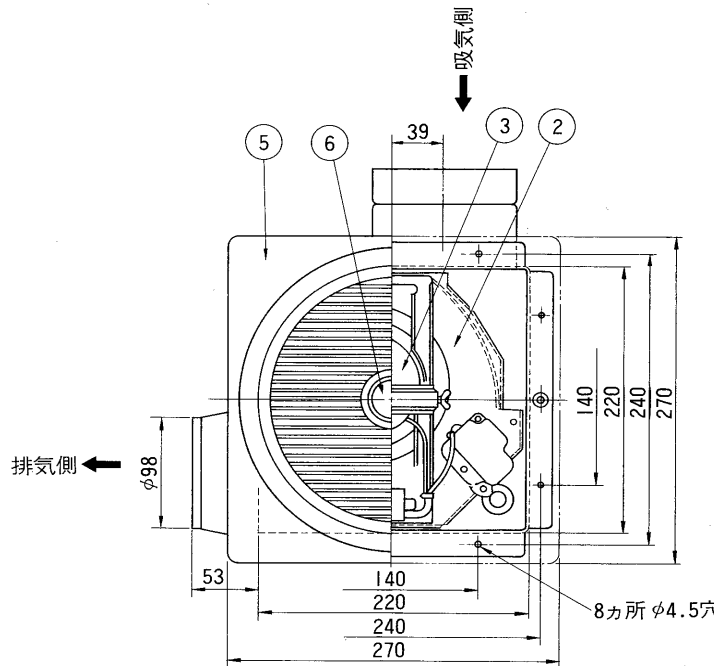
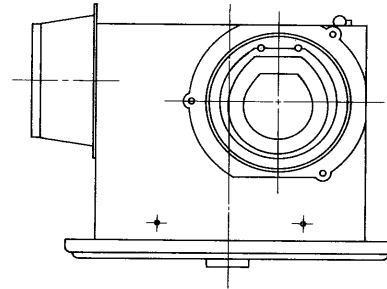
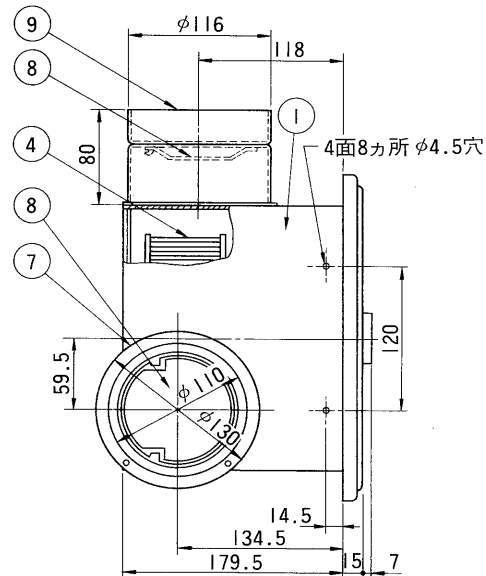
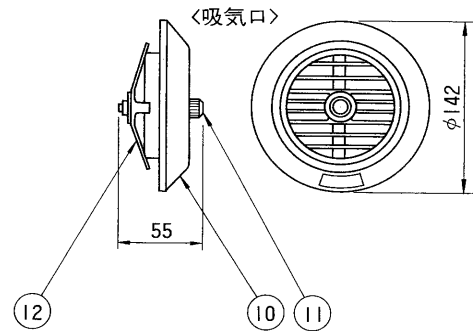
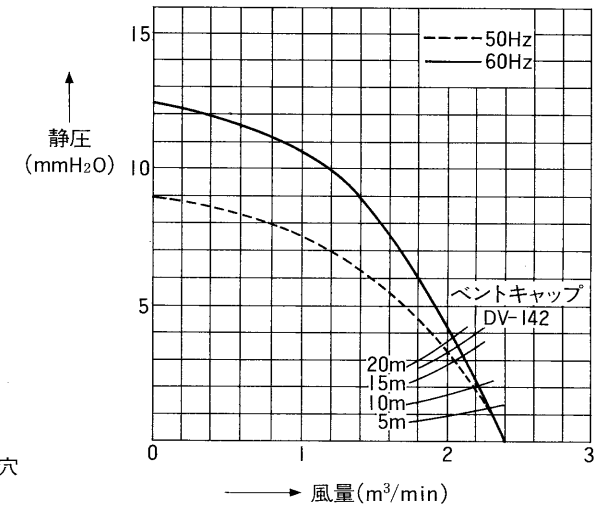


東芝換気扇(ダクト用・二部屋形)〈右側吸気〉



品番	部品名	材質	表面処理	色調
1	外 枠	亜鉛鉄板	メラミン塗装	マンセルN-1
2	ペルマウス	亜鉛鉄板	メラミン塗装	マンセルN-1
3	モーター	4極開放形コンデンサー誘導電動機 E種		
4	羽 根	ABS樹脂		
5	化粧 枠	PP樹脂		マンセル2.5Y9/0.5
6	ツ マ ミ	PP樹脂・鋼棒	ネジ部亜鉛メッキ	マンセル2.5Y9/0.5
7	排 気 口	鋼 板	亜鉛メッキ(黒)	
8	シャッター	アルミ板		
9	逆流防止弁	鋼 板	メラミン塗装	マンセルN-1
10	吸 気 口	PP樹脂		マンセル2.5Y9/0.5
11	取付ネジ	PP樹脂・鋼板	ネジ部亜鉛メッキ	マンセル2.5Y9/0.5
12	スプリング	ステンレス鋼板		

●静圧—風量特性(DVP-14S2A)



■ 特性表

形 名	方 式	定格電圧 (V)	定格周波数 (Hz)	消費電力 (W)	電 流 (A)	風 量 (m³/min)	騒 音 (ホン)	製品重量 (kg)
DVP-14S2A	天井用	100	50	23	0.24	2.4	44	3.4
			60	25	0.27	2.4	44	

電動機形式	4極コンデンサー誘導電動機	絶縁抵抗	10MΩ以上 (500Vメガー)	耐電圧	A.C1000V1分間	埋込寸法	22.5cm角
						絶縁区分	E種

※風量値はJIS C9603チャンバー法による。 ●本仕様は改良のため変更することがありますのでご了承ください。

株式会社 東芝		形 名	DVP-14S2A
作成年月日	S.62.4.1	承認図番号	332763