

1・92.10 | 233 | 2

3

4

5

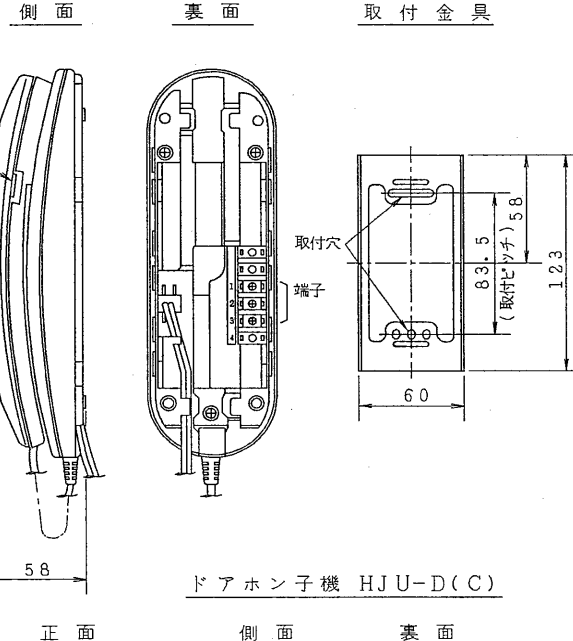
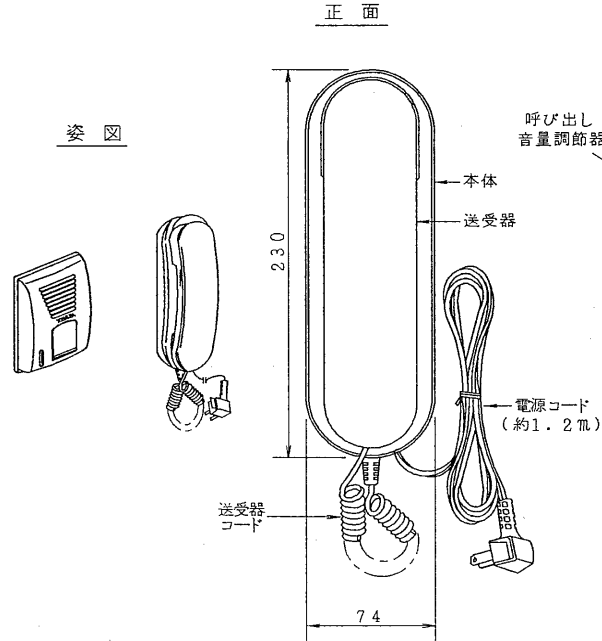
6

7

8

外形寸法図

親機 HJU-1P(W)



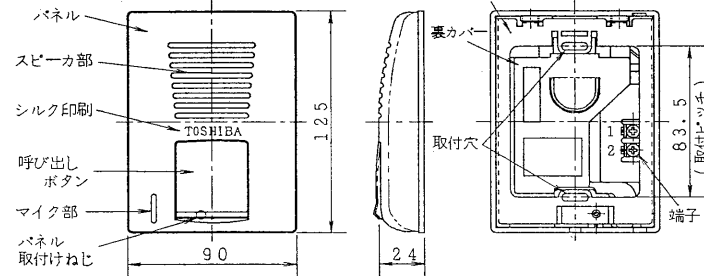
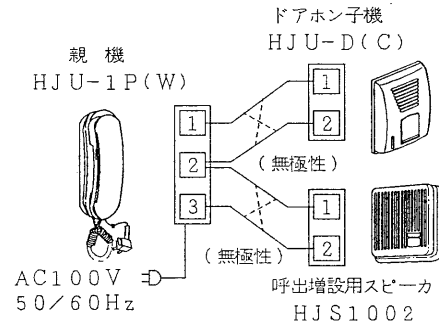
仕様

1. 通話網の方式 親子式
2. 通話方式 子機拡声形同時通話式
3. 電源 親機 AC 100V 50Hz, 60Hz共用
子機 親機より供給
4. 消費電力 待受時 1W
最大 2W
5. 呼出信号 電子チャイム音
(呼出音量調節器: 3段切替式)
6. 設置
6.1 設置形式 親機 壁掛・卓上兼用形(壁掛時、1個用スイッチボックスに適合)
子機 露出形(1個用スイッチボックスに適合)
- 6.2 設置場所 親機 屋内専用
子機 屋内、屋外兼用
- 6.3 使用周囲温度 親機 -10℃~+50℃
子機 -25℃~+60℃
7. 配線本数 親機-子機間: 2線(無極性)
親機-呼出増設スピーカー間: 2線(無極性)
8. 通達距離 (親機-子機間、親機-呼出増設スピーカー間)

線種	公称断面積 (本/mm)より線 (mm)単心線	0.3mm ² 12/0.18	0.5mm ² 20/0.18	0.75mm ² 30/0.18	1.25mm ² 50/0.18	2.0mm ² 37/0.26
距離(メートル)		150以下	250以下	350以下	600以下	1000以下

9. 重量 親機 500g
子機 180g
10. 色調 親機 ホワイト
子機 パネル アーモンド
子機呼び出しボタン オールドローズ
子機シルク ゴールド
11. 材質 親機 光沢ABS
子機パネル } 耐候性ABS
子機押ボタン }
子機裏カバー }
12. 構成

接続例(最大接続例)



- ・1個用スイッチボックスに取付けた状態において、親機・子機共にきょう体の縦横のセンターが、スイッチボックスのセンターと一致します。
- ・ドアホン子機のパネル取付けねじは、呼び出しボタンの内側にあります。パネルを外す場合には、呼び出しボタンを開けて、パネル取付けねじを外します。
- ・ドアホン子機は、当社製以外のポスト灯に取り付けできないことがあります。

※改良のため変更することがあります。

承認 APPROVED BY 	校閲 CHECKED BY 	名称 TITLE 東芝インターホン ドアホンエースUシリーズ 電灯線式親子セット
設計 DESIGNED BY 	製図 DRAWN BY 	形名 MODEL NO HJU-1PD(C)
TOSHIBA 東芝ライテック株式会社 TOSHIBA LIGHTING & TECHNOLOGY CORP.		図面番号 DRAWING NO D85099/A
第三角法 3RD ANGLE PROJECTION	尺度 SCALE —	単位 UNITS mm