

1. 92.10 | 233 | 2

3

4

5

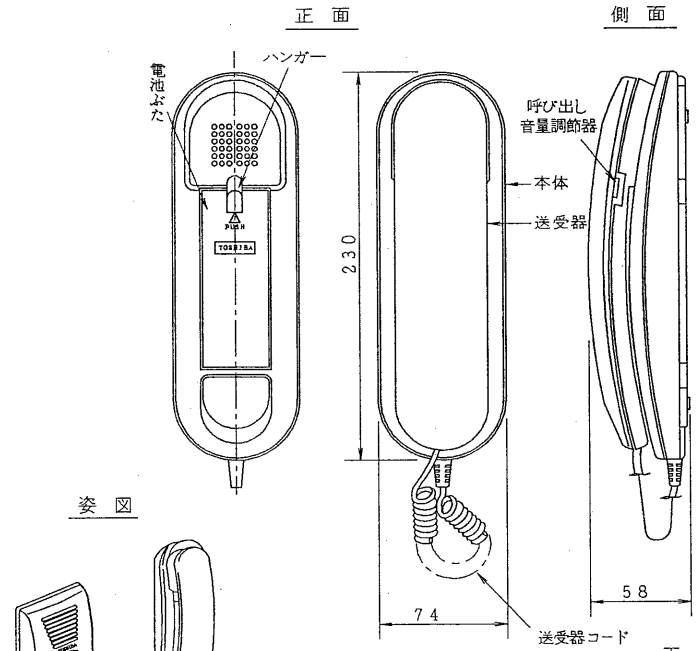
6

7

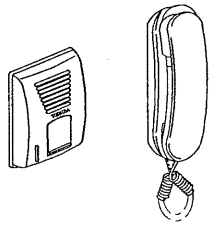
8

外形寸法図

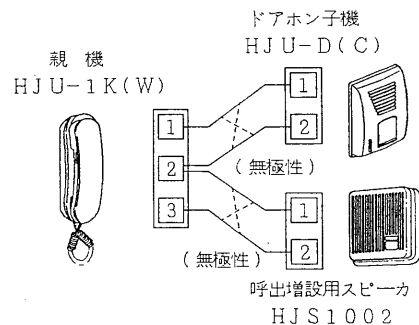
親機 HJU-1K(W)



姿図



接続例 (最大接続例)



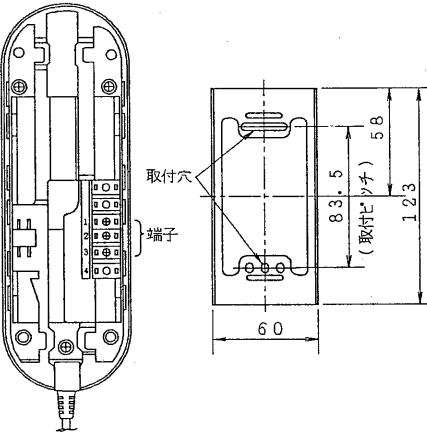
ドアホン子機 HJU-D(C)

呼出増設用スピーカ HJS1002

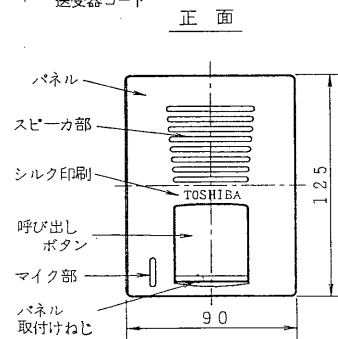
側面

裏面

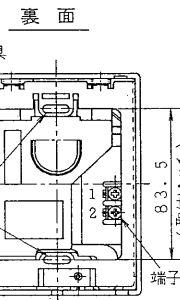
取付金具



ドアホン子機 HJU-D(C)



側面



子機取付金具

- ・1個用スイッチボックスに取付けた状態において、親機・子機共にきょう体の縦横のセンターが、スイッチボックスのセンターと一致します。
- ・ドアホン子機のパネル取付けねじは、呼び出しボタンの内側にあります。パネルを外す場合には、呼び出しボタンを開けて、パネル取付けねじを外します。
- ・ドアホン子機は、当社製以外のポスト灯に取り付けできないことがあります。

※改良のため変更することがあります。

仕様

1. 通話網の方式 親子式
2. 通話方式 子機拡声形同時通話式
3. 電源 親機 DC6V (乾電池SUM-3×4本)
子機 親機より供給
4. 消費電流 待受時 85μA 呼出時 100mA
定格時 50mA
5. 呼出信号 電子チャイム音
(呼出音量調節器: 3段切替式)
6. 設置
6.1 設置形式 親機 壁掛・卓上兼用形(壁掛時、1個用スイッチボックスに適合)
子機 露出形(1個用スイッチボックスに適合)
- 6.2 設置場所 親機 屋内専用
子機 屋内、屋外兼用
- 6.3 使用周囲温度 親機 -10℃~+50℃
子機 -25℃~+60℃
7. 配線本数 親機-子機間: 2線(無極性)
親機-呼出増設スピーカ間: 2線(無極性)
(親機-子機間、親機-呼出増設スピーカ間)
8. 通達距離

線種	公称断面積 (本/mm)より線 (mm)単心線	0.3mm ²	0.5mm ²	0.75mm ²	1.25mm ²	2.0mm ²
距離(メートル)		150以下	250以下	350以下	600以下	1000以下

9. 重量 親機 370g
子機 180g
10. 色調 親機 ホワイト
子機パネル アーモンド
子機呼び出しボタン オールドローズ
子機シルク ゴールド
11. 材質 親機 光沢ABS
子機パネル } 耐候性ABS
子機押ボタン }
子機裏カバー }
12. 構成
ドアホンエースUシリーズ親機 HJU-1K(W) ⊕
ドアホンエースUシリーズ子機 HJU-D(C) ⊕(アーモンド)
取付金具(親機取付用) 1個
子機取付金具 1個
取扱説明書 1部
お客様ご相談センター一覧表 1部
さら小ねじ(プラマイ) M4×30 4本
丸さら木ねじ(プラマイ) φ4×20 4本
個装(段ボール梱包) 1セット
外装 20セット詰

承認 APPROVED BY 	検図 CHECKED BY 	名称 TITLE 東芝インターホン ドアホンエースUシリーズ 乾電池式親子セット
設計 DESIGNED BY 	製図 DRAWN BY 	形名 MODEL NO HJU-1KD(C)
TOSHIBA LIGHTING & TECHNOLOGY CORP.		図面番号 DRAWING NO D85097/A
東芝ライテック株式会社		第三角法 3RD ANGLE PROJECTION
TOKYO JAPAN		尺度 SCALE 単位 UNITS mm