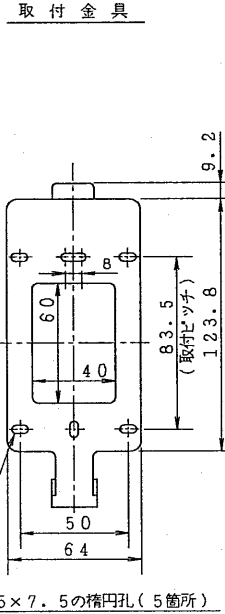
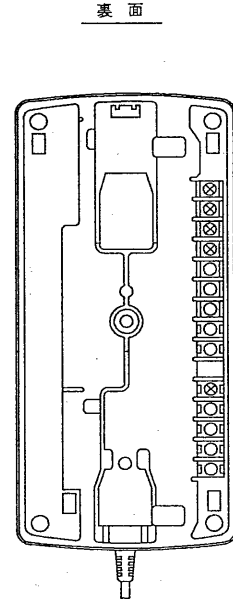
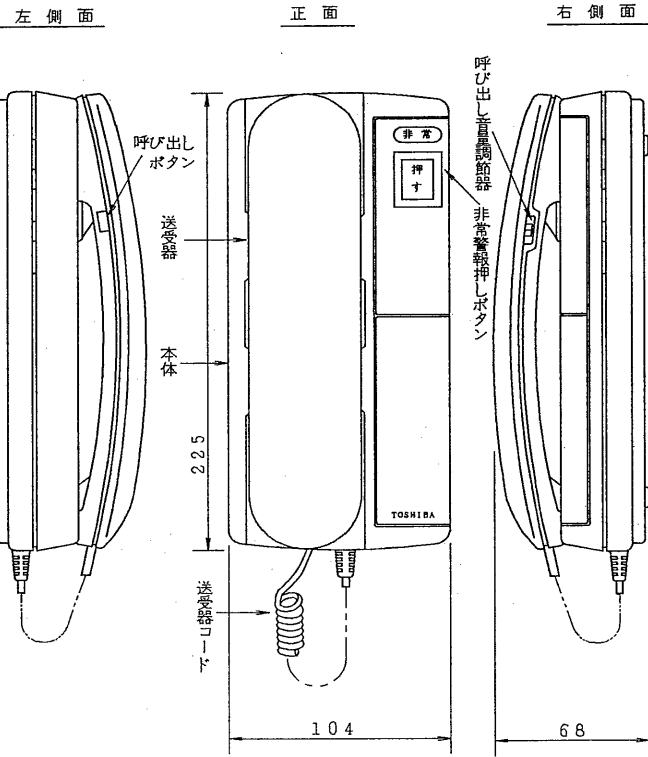


1 '92.6 233 2 3 4 5 6 7 8

外形寸法図



仕様

1. 通話網の方式 親子式
2. 通話方式 電話形同時通話式
3. 電源 DC 7V(親機から供給)
4. 消費電流 待受時1μA以下 通話時5.5mA 呼出し時45mA
5. 呼出信号 全て親機から供給  
ドアホン子機:チャイム音(ピンポン)  
室内間:ピー音(約1秒)の後、音声呼び出し  
呼出音量大・中・小 3段切換式
6. 警報信号 全て親機から供給  
※音量調節不可
7. 最大接続台数 HTU-2PS,又はHTU-2PG(ブランチ接続)
8. 選局数 1(OFF HOOKでドアホン、呼び出し操作で室内呼び)
9. 通話路数 1(OFF HOOKでドアホン通話、呼び出し操作後は室内通話)
10. 設置  
-1. 設置形式 壁掛, 卓上兼用形(壁掛けの場合1個用スイッチボックスに適合)  
-2. 設置場所 屋内専用  
-3. 使用周囲温度 -10℃~+50℃
11. 配線本数 親機-副親機間 5線  
副親機-増設非常用押ボタン間 2線(無極性)
12. 通達距離

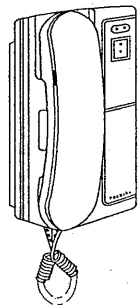
線種	公称断面積 (mm <sup>2</sup> )	0.3	0.5	0.75	1.25	2
(本/mm)より線		12/0.18	20/0.18	30/0.18	50/0.18	37/0.26
(mm)単心線		0.65	0.8	1.0	1.2	1.6
距離 (メートル)	①親機-ドアホン子機間	150以下	250以下	350以下	600以下	1000以下
	②親機-副親機間(注1)	150以下	250以下	350以下	600以下	1000以下
	③①+②の合計距離	150以下	250以下	350以下	600以下	1000以下
	④親機-増設非常用押ボタン間	150以下	250以下	350以下	600以下	1000以下
	⑤親機-増設室内非常用押ボタン間	150以下	250以下	350以下	600以下	1000以下

(注1) 副親機を2台接続し、送り配線する場合は、上表の1/2の距離になります。

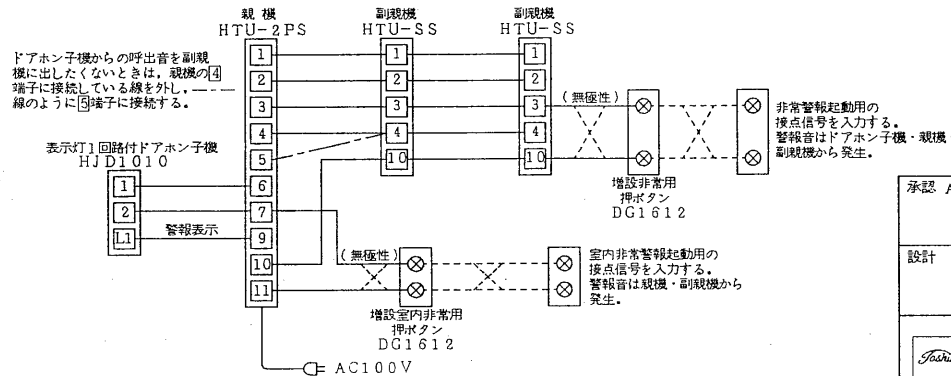
13. 重量 480g(取付金具を含む)
14. 色調 本体:ホワイト(W-30)  
呼び出しボタン:グレー(GY-100)
15. 材質 ABS系樹脂
16. 構成
 

HTU-SS	1台
取付金具(本体に付属)	1個
取扱説明書	1部
お客様ご相談センター 一覧表	1部
さら小ねじ(+/-)M4x30	2本
丸さら木ねじ(+/-)φ4x20	2本
包装:段ボール箱	1台入
外表:	個装20台入
17. 包装

姿図



接続図(最大接続例)



承認 APPROVED BY 	検閲 CHECKED BY 	名称 TITLE セキユリティドアホン非常警報付副親機
設計 DESIGNED BY 	製図 DRAWN BY 	形名 MODEL NO HTU-SS
TOKYO JAPAN 東芝ライテック株式会社 TOSHIBA LIGHTING & TECHNOLOGY CORP.		図面番号 DRAWING NO F85096/A
第三角法 3RD ANGLE PROJECTION	尺度 SCALE —	単位 UNITS mm