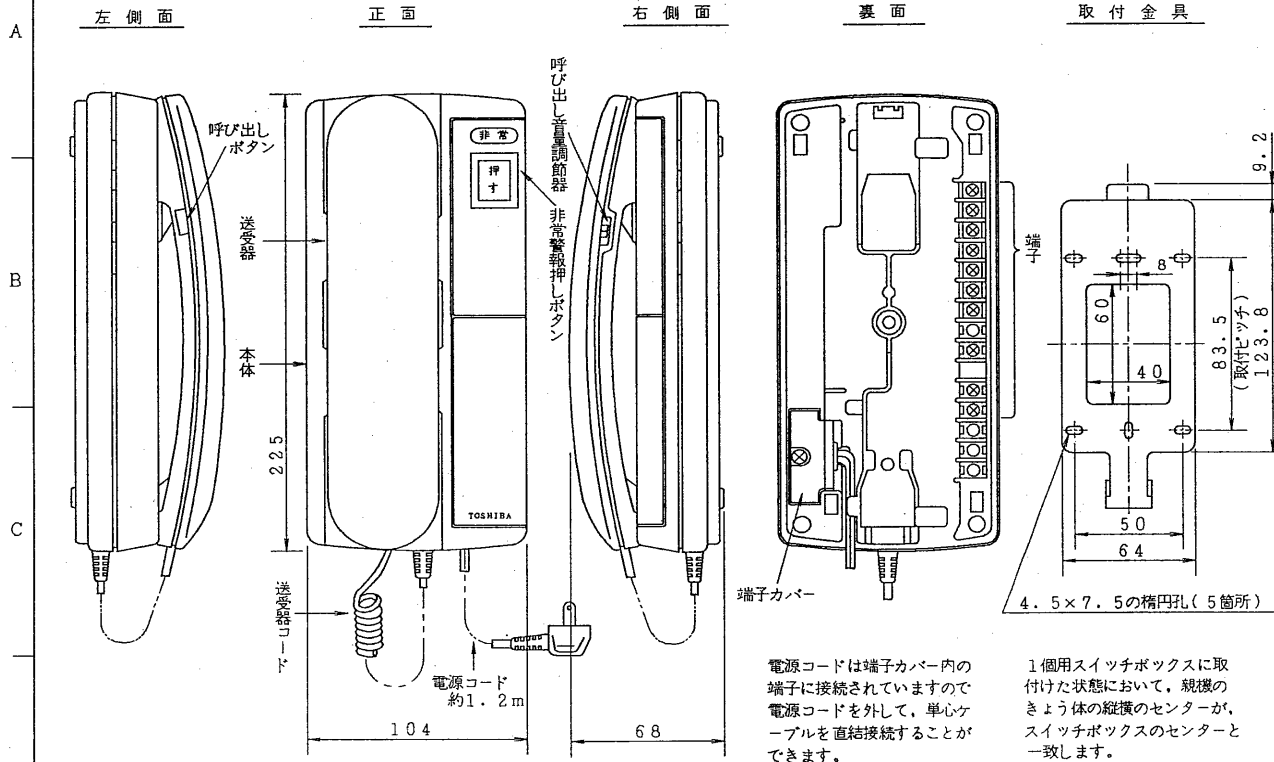


1 '92.6 233 2 3 4 5 6 7 8

外形寸法図



仕様

1. 通話網の方式 親子式
2. 通話方式 ドアホン通話 子機拡声形同時通話式
室内通話 電話形同時通話式
3. 電源 AC100V 50Hz・60Hz共用
4. 消費電力 待受時 1W 最大時 5.5W
5. 呼出信号 ドアホン子機：チャイム音（ピンポン）
室内間：ピー音（約1秒）の後、音声呼び出し
※呼出音量は大・中・小 3段切換式
6. 警報信号

	警報音	鳴動機器
非常警報時	ピーボード	ドアホン子機・親機・副親機
室内非常警報時	ビロビロ	親機・副親機
7. 最大接続台数
 - ※全て音量調節不可
 - ※警報音圧：70dB SPL/m以上
 - ドアホン子機：1台
 - 副親機：2台
 - 増設非常用押ボタン：複数台接続可能
 - 増設室内非常用押ボタン：複数台接続可能
8. 設置
 - 1. 設置形式 壁掛、卓上兼用形（壁掛けの場合1個用スイッチボックスに適合）
 - 2. 設置場所 屋内専用
 - 3. 使用周囲温度 -10℃～+50℃
9. 配線本数
 - 親機-ドアホン子機間：（HJD1010）3線
 - 親機-副親機間：（HTU-SS）5線
 - 親機-増設非常用押ボタン間：（DG1612）2線（無極性）
 - 親機-増設室内非常用押ボタン間：（DG1612）2線（無極性）

線種	公称断面積 (mm ²)					
	0.3	0.5	0.75	1.25	2	
(本/mm)より線	12/0.18	20/0.18	30/0.18	50/0.18	37/0.26	
(mm)単心線	0.65	0.8	1.0	1.2	1.6	
距離 (メートル)	①親機-ドアホン子機間	150以下	250以下	350以下	600以下	1000以下
	②親機-副親機間(注1)	150以下	250以下	350以下	600以下	1000以下
	③①+②の合計距離	150以下	250以下	350以下	600以下	1000以下
	④親機-増設非常用押ボタン間	150以下	250以下	350以下	600以下	1000以下
	⑤親機-増設室内非常用押ボタン間	150以下	250以下	350以下	600以下	1000以下

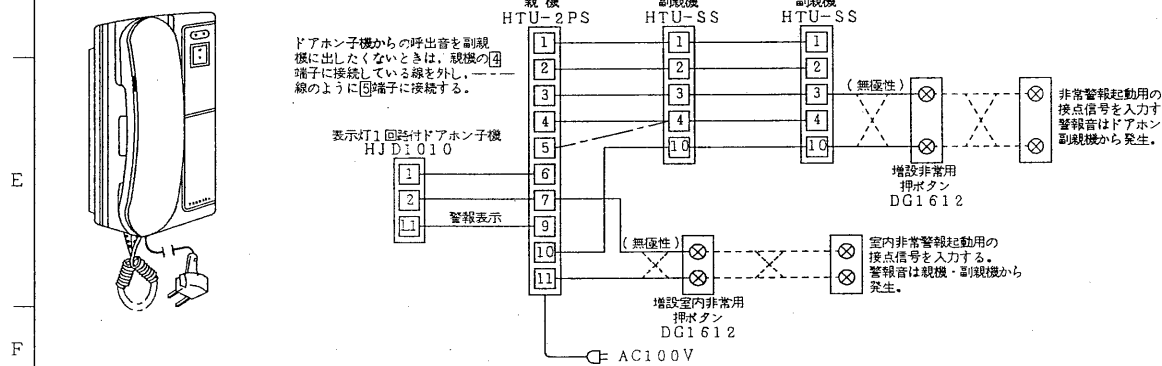
(注1) 副親機を2台接続し、送り配線する場合は、上表の1/2の距離になります。

11. 重量 740g（取付金具を含む）
12. 色調 本体：ホワイト（W-30）
非常用ボタン：ホワイト（W-30）
呼び出しボタン：グレー（GY-100）
ABS系樹脂
13. 材質
14. 組み合わせて使用できる機器
副親機：HTU-SS
ドアホン子機：HJD1010、HJD1001
増設非常用押ボタン：DG1612、DS3532
15. 構成

HTU-2PS	1台
取付金具（本体に付属）	1個
取扱説明書	1部
お客様ご相談センター 一覧表	1部
さら小ねじ（+）M4×30	2本
丸さら木ねじ（+）φ4×20	2本
個装：段ボール箱	1台入
外装：	個装20台入
16. 包装

姿図

接続図（最大接続例）



承認 APPROVED BY 	検閲 CHECKED BY 	名称 TITLE セキュリティドアホン非常警報付2局用親機
設計 DESIGNED BY 	製図 DRAWN BY 	形名 MODEL NO HTU-2PS
TOKYO JAPAN		図面番号 DRAWING NO F85095/A
Toshiba 東芝ライテック株式会社 TOSHIBA LIGHTING & TECHNOLOGY CORP.		第三角法 尺度 SCALE 単位 UNITS 3RD ANGLE PROJECTION - mm