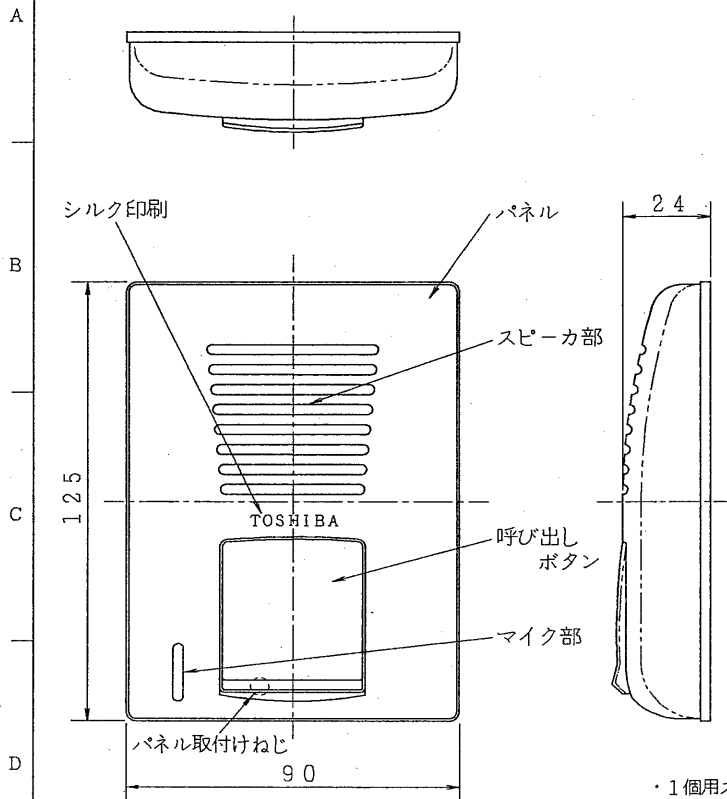
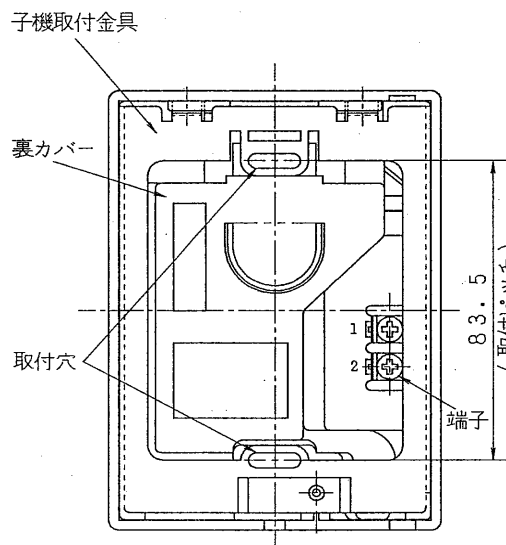


外形寸法図

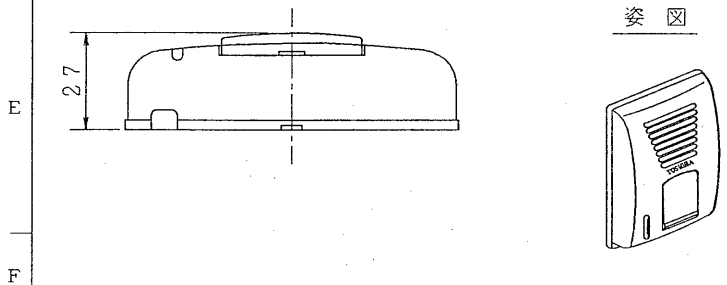


・パネル取付けねじは、呼び出しボタンの内側にあります。パネルを外す場合には、呼び出しボタンを開けて、パネル取付けねじを外します。



・1個用スイッチボックスに取付けた状態において、子機のきょう体の縦横センターが、スイッチボックスのセンターと一致します。  
 ・当社製以外のポスト灯には取り付けできないことがあります。

姿図



仕様

1. 通話網の方式 親子式
2. 通話方式 拡声形同時通話式
3. 電源 親機より供給
4. 接続台数 ドアホンエース親機のドアホン通話ラインに1台  
 その他カタログ等に子機HJU-D(W), HJU-D(K)  
 BT505Aが接続できることが明示されている機器
5. 設置
  - 5.1 設置形式 露出形(1個用スイッチボックスに適合)
  - 5.2 設置場所 屋内, 屋外兼用
  - 5.3 使用周囲温度  $-25^{\circ}\text{C} \sim +60^{\circ}\text{C}$
6. 配線本数 親機-子機間: 2線(無極性)
7. 通達距離 (親機-子機)

線種	公称断面積	0.3mm <sup>2</sup>	0.5mm <sup>2</sup>	0.75mm <sup>2</sup>	1.25mm <sup>2</sup>	2mm <sup>2</sup>
(本/mm)より線	12/0.18	20/0.18	30/0.18	50/0.18	37/0.26	
(mm)単心線	0.65	0.8	1.0	1.2	1.6	
距離(メートル)	150以下	250以下	300以下	600以下	1000以下	

8. 重量 180g

9. 色調

	HJU-D(W)	HJU-D(K)
パネル	ホワイト	オフブラック
押ボタン	メタリックパープル	メタリックグレー
シルク	シルバー	シルバー

10. 材質 パネル, 呼び出しボタン } 耐候性ABS

裏カバー }  
 ドアホンエースUシリーズ子機 }  
 HJU-D(W)またはHJU-D(K) } 1台  
 子機取付金具 } 1個  
 取扱説明書 } 1部  
 お客様ご相談センター一覧表 } 1部  
 さら小ねじ(ブラマイ)M4×30 } 2本  
 丸さら木ねじ(ブラマイ)φ4×20 } 2本  
 個装 } 1個  
 外装 } 個装20個詰

承認 APPROVED BY 	検図 CHECKED BY 	名称 TITLE 東芝インターホン ドアホンエースUシリーズ ドアホン子機(標準形)
設計 DESIGNED BY 	製図 DRAWN BY 	形名 MODEL NO HJU-D(W), HJU-D(K)
TOSHIBA 東芝ライテック株式会社 TOSHIBA LIGHTING & TECHNOLOGY CORP.		図面番号 DRAWING NO D85089/A
第三角法 3RD ANGLE PROJECTION		尺度 SCALE 単位 UNITS mm

※改良のため変更することがあります。