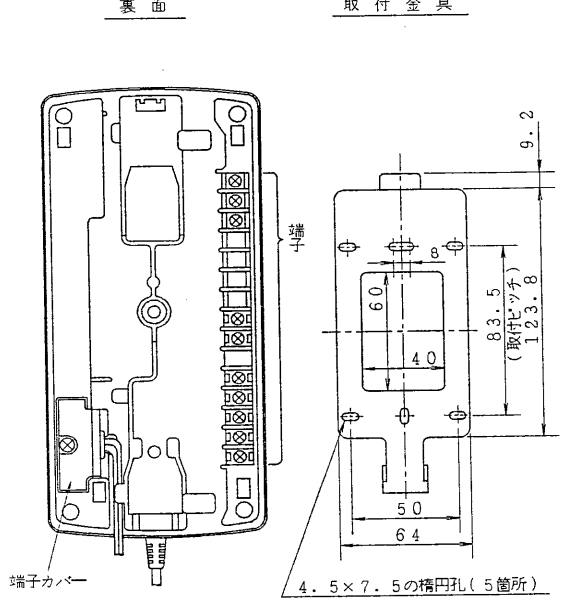
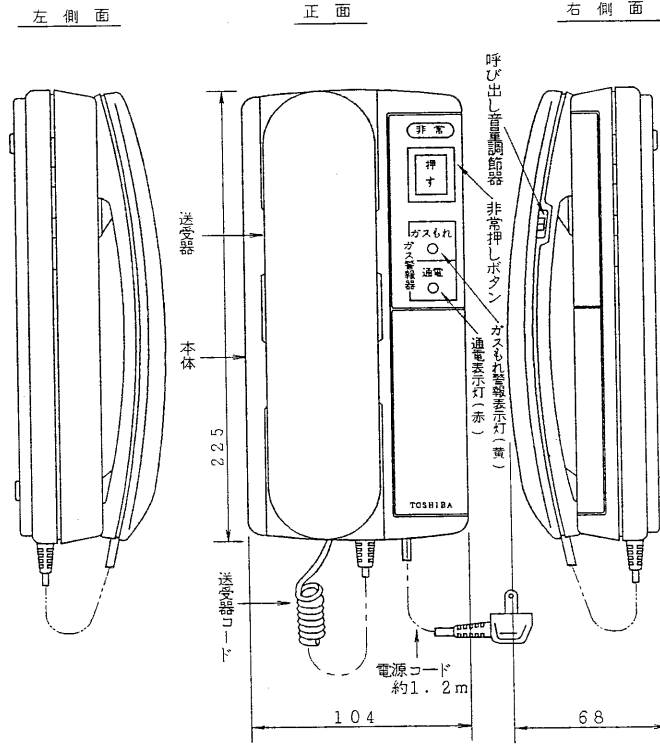


※施工上の注意とご使用上の注意はカタログ・取扱説明書をお読みください。

外形寸法図



電源コードは端子カバー内の端子に接続されていますので、電源コードを外して、単心ケーブルを直結接続することができます。

1個用スイッチボックスに取付けた状態において、親機の高さの中心と、スイッチボックスの中心と一致します。

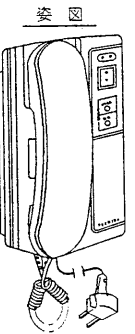
- 仕様
1. 通話網の方式 親子式
 2. 通話方式 子機拡声形同時通話式
 3. 電源 AC100V 50/60Hz共用
 4. 消費電力 待受時 1W 最大時 3W
 5. 呼出信号 ドアホン子機：電子チャイム音（ピンポン）
*呼出音量は大・中・小 3段切替式

警報信号および表示灯	警報音	ガス漏れ表示灯(黄)	通常表示灯(赤)
ガス漏れ警報時	ビツビツ	点滅	点灯
障害時(断線, 短絡)	ビー	消灯	消灯
非常警報時	ビーボ	消灯	点灯
通電表示	—	消灯	点灯

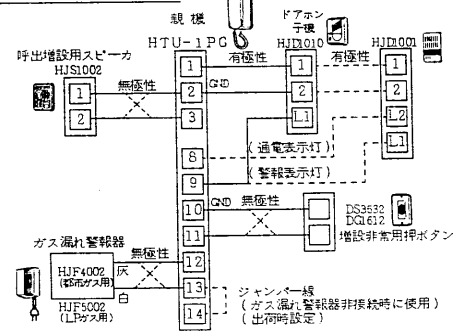
7. 最大接続台数
 - *障害時：ガス漏れ警報器の断線、短絡時を示す。
 - *通電表示：ガス漏れ警報器の通電中を示す。
 - *ガス漏れ警報遅延時間 4.5秒
 - *警報音圧：80dB SPL/m以上(全警報種類共)
 - ドアホン子機：1台
 - 呼出増設用スピーカ：1台
 - 増設非常用押ボタン：複数台接続可
 - ガス警報器：1台
8. 設置
 - 1. 設置形式 卓上、壁掛式(1個用スイッチボックスに通用)
 - 2. 設置場所 屋内専用
 - 3. 使用周囲温度 -10°C~+50°C
9. 配線本数
 - 親機-ドアホン子機間：(HJD1001)4線(有極性)
 - (HJD1010)3線(有極性)
 - 親機-呼出増設用スピーカ間：2線(無極性)
 - 親機-増設非常用押ボタン間：2線(無極性)
 - 親機-ガス漏れ警報器間：2線(無極性)

線種	公称断面積		
	0.3mm ²	0.75mm ²	2.0mm ²
線	(本/mm)より線	12/0.18	30/0.18
	(φ/mm)単心線	0.65	1.0
距離 (メートル)	親機-ドアホン子機間	150以下	300以下
	親機-呼出増設用スピーカ間	150以下	300以下
	親機-増設非常用押ボタン間	150以下	300以下
	親機-ガス漏れ警報器間	150以下	300以下

11. 重量 730g
12. 色調 本体：ホワイ(T-W-30)
非常用押ボタン：ホワイ(T-W-30)
13. 材質 ABS樹脂
14. 組み合わせ使用できる機器
 - ドアホン子機 HJD1010, HJD1001
 - 呼出増設用スピーカ HJS1002
 - 増設非常用押ボタン DS3532, DG1612
 - ガス漏れ警報器 HJF4002(都市ガス用)
 - HJF5002(LPガス用)
15. 構成
 - HTU-1PG 1台
 - 取付金具(本体に付属) 1個
 - 取扱説明書 1部
 - お客様ご相談センター一覧表 1部
 - さら小ねじ(+/-)M4×30 2本
 - 丸さねねじ(+/-)φ4×20 2本
 - 個装：段ボール箱 1台入
 - 外装： 個装20台入
16. 包装



接続図(最大接続図)



承認 APPROVED BY	検図 CHECKED BY	名称 TITLE
		セキュリティドアホン非常警報、 ガス警報付1局用
設計 DESIGNED BY	製図 DRAWN BY	形名 MODEL NO
		HTU-1PG
TOKYO JAPAN		図面番号 DRAWING NO
東芝ライテック株式会社		D85080/A
TOSHIBA LIGHTING & TECHNOLOGY CORP.		第三角法
3RD ANGLE PROJECTION		尺度 SCALE
		単位 UNITS
		mm

<生産完了>