

E27004

1'91. 2.

003

2

3

4

5

6

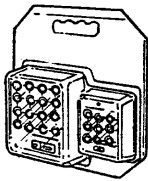
7

8

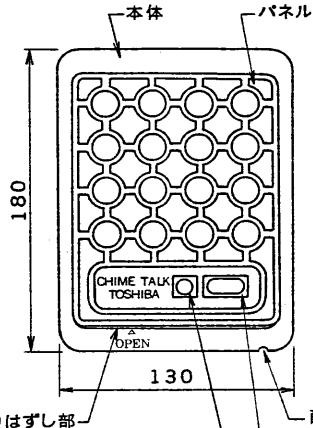
図面番号 DRAWING NO.

親機 HP-1K(W)

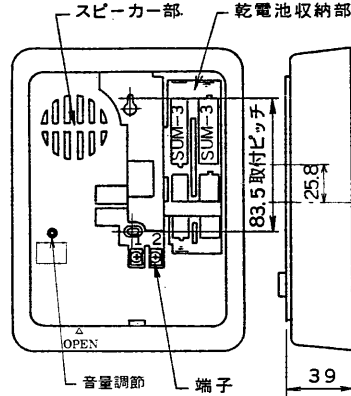
盗図



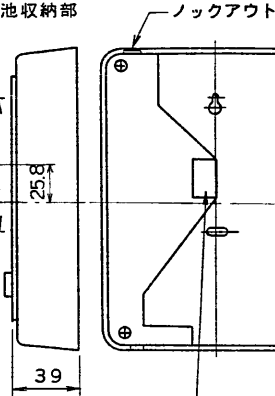
正面図



本体正面図



側面図



裏面図

仕様

1. 通話網の方式 親子式
2. 通話方式 拡声形交互通話式
3. 電源 親機: DC6V (単三形乾電池 R6P (SUM-3) × 4本)
4. 定格消費電力 待受時 0mA
最大時 120mA
5. 通話 5.1 通話出力 100mW
5.2 通話保持時間 10~25秒
6. 呼出信号 電子チャイム (音量調節可 0~-30dB)
7. 設置 7.1 設置形式 親機: 壁掛・卓上兼用
子機: 露出形
(親機、子機とも1個用スイッチボックスに適合)
- 7.2 設置場所 親機: 屋内専用
子機: 屋内・屋外兼用
- 7.3 周囲温度 親機: -10℃ ~ +50℃
子機: -25℃ ~ +60℃
8. 配線本数 2線, 極性なし
9. 通線距離

公称断面図	0.3mm ²	0.5mm ²	0.75mm ²
線種 (本/mm) より線	12/0.18	20/0.18	30/0.18
(mm) 単心線	0.65	0.8	1.0
距離 親機-子機間	75m以下	150m以下	200m以下

10. 重量 (電池含まず)
親機 HP-1K(W) 320g
子機 HP-D(A) 135g
11. 色調

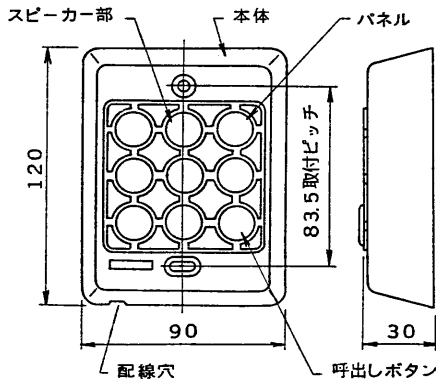
親機本体、パネル: オフホワイト
OFFボタン、TALKボタン: ライトグレー
子機本体: ライトグレー
子機パネル: サンドベージュ
親機、子機ともABS樹脂

12. 材質
 13. 構成
- | | |
|----------------------|---|
| 親機HP-1K(W)..... | 1 |
| 子機HP-D(A)..... | 1 |
| 取扱説明書..... | 1 |
| お客様ご相談センター一覧表..... | 1 |
| 取付ねじ(さらねじM4×30)..... | 4 |
| 取付ねじ(丸さらねじ4×30)..... | 4 |

14. 梱包
- 14.1 セット..... プリスタック包装
- 14.2 外装..... プリスタック包装10個詰

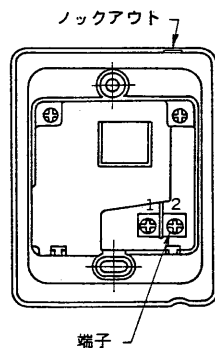
子機 HP-D(A)

正面図



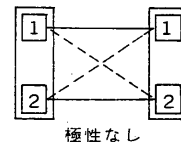
本体

裏面図



通話網と接続例

親機 子機
HP-1K(W) HP-D(A)



承認 APPROVED BY 	検図 CHECKED BY 	名称 TITLE 東芝インターホン チャイムトーク親子セット
設計 DESIGNED BY 	製図 DRAWN BY 	形名 HPX-1KD(W)
TOSHIBA 東芝ライテック株式会社 TOSHIBA LIGHTING & TECHNOLOGY CORP.		図面番号 D86038/A
保管 REGISTERED	第三角法 3RD ANGLE PROJECTION	尺度 SCALE 単位 UNITS mm