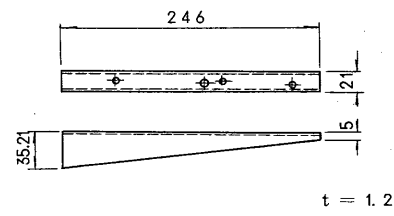
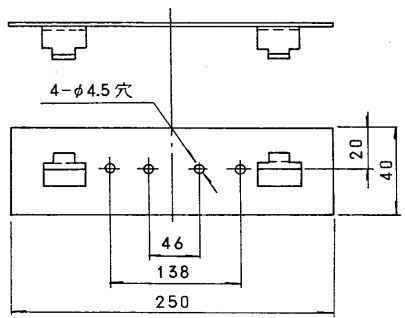
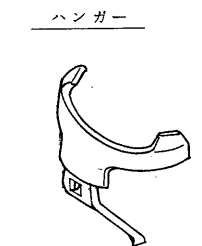
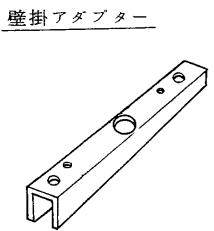
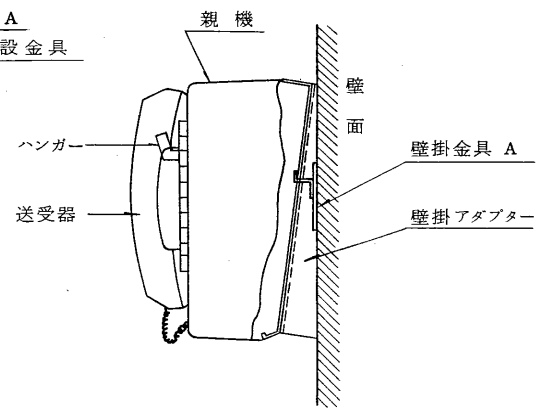
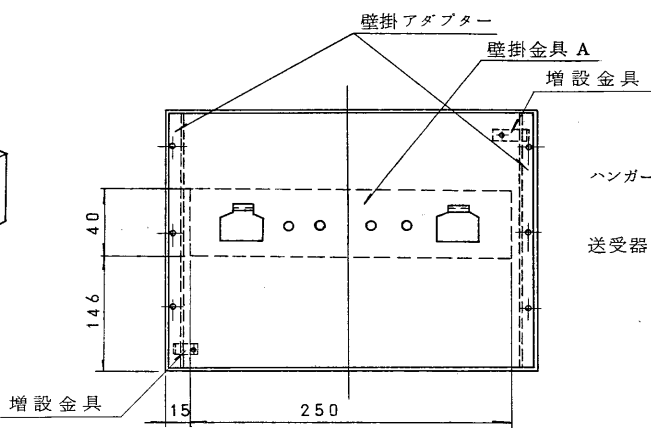
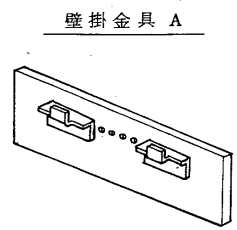


※施工上の注意とご使用上の注意はカタログ・取扱説明書をお読みください。

本品はシステムテレホン親機 (MO20C, MO30C) を壁掛で使用するとき壁に取付けて使用する。

壁掛時 取付寸法



壁掛金具 A (使用数 1)

- ・材質: 鉄板 (t=1.2)
- ・処理: 亜鉛クロメートメッキ

壁掛アダプター (使用数 2)

- ・材質: 鉄板 (t=1.2)
- ・処理: メラミン焼付塗装
- ・色調: 明るい灰黄 (マンセル 5Y 8.7/0.2)

ハンガー (壁掛時の送受器引掛け用)

- ・色調: 明るい灰黄 (マンセル 5Y 8.7/0.2)
- ・材質: プラスチック (ABS)

注) 壁掛時はゴム脚 4 ヶを親機より外す。
壁掛時は増設金具 2 ヶを親機より外す。

構成

- | | |
|-----------------------------|---|
| 1. 壁掛金具 A | 1 |
| 2. 壁掛アダプター | 2 |
| 3. ハンガー | 1 |
| 4. 取扱説明書 | 1 |
| 5. サービスステーション | 1 |
| 6. プラスマイナス
丸さら小ねじ 3.8×20 | 2 |
| 7. プラスマイナス
さら小ねじ M4×30 | 2 |
| 8. プラスマイナス
なべ M3×6 | 4 |

承認 APPROVED BY 	検図 CHECKED BY 	名称 TITLE 東芝インターホン親機壁掛金具	
設計 DESIGNED BY 	製図 DRAWN BY 	形名 MK20C	
TOKYO JAPAN 東芝ライテック株式会社 TOSHIBA LIGHTING & TECHNOLOGY CORP.		図面番号 D 8 7 5 3 / B	
		第三角法 3RD ANGLE PROJECTION	尺度 SCALE 単位 UNITS mm
保管 REGISTERED		7	8

図面番号 DRAWING NO. D 8 7 5 3 / B