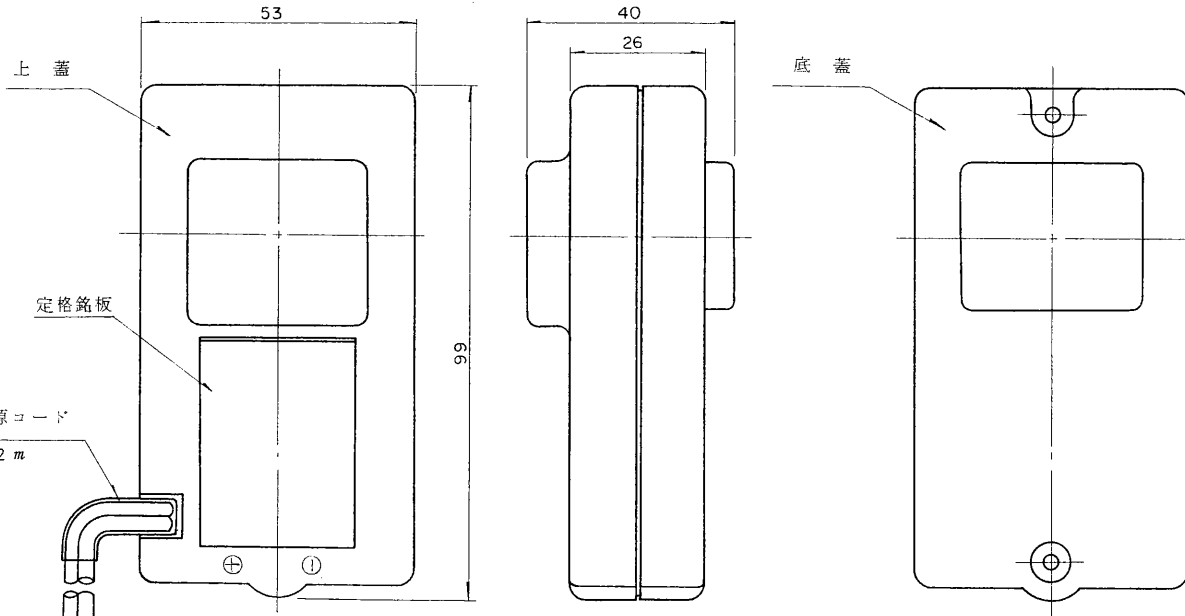
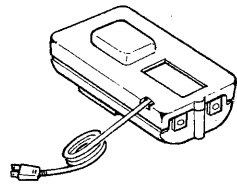


図面番号 DRAWING NO.

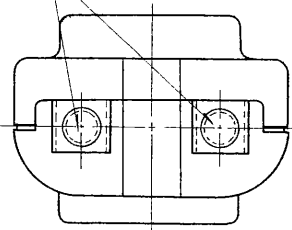
D8678/B

※ 図



電源コード
約 2 m

2 次側接触子
DC6V 250mA



仕 様

- 1. 型式認可番号 ▼ 91-15645
- 2. 定格入力電圧 AC100V
- 3. 定格入力周波数 50/60Hz
- 4. 定格入力容量 4VA
- 5. 定格出力電圧 DC6V
- 6. 定格二次電流 DC250mA
- 7. 設置形式 機器組込型
- 8. 外観色調 本体 …… ウォームグレー (5Y8.5/0.5)
コード …… 明るい灰黄 (5Y8.7/0.2)
- 9. 構 成 ACアダプター ACK-6 …………… 1
取扱説明書 …………… 1
サービスステーション一覧表 …………… 1
- 10. 組み合わせて使用できる機器
トーキングエース1局用親機 BP-1K
トーキングエース3局用親機 BP-3K
一対向テレホン乾電池式親機 BT423

承認 APPROVED BY 	検図 CHECKED BY 	名 称 TITLE A C ア ダ プ タ ー 外 観 図	
設計 DESIGNED BY 	製図 DRAWN BY 	形 名 ACK-6	
TOSHIBA 東芝ライテック株式会社 TOSHIBA LIGHTING & TECHNOLOGY CORP.		図面番号 D8678/B	
		第三角法 3RD ANGLE PROJECTION	尺 度 SCALE 単 位 UNITS mm
保 管 REGISTERED		7	8