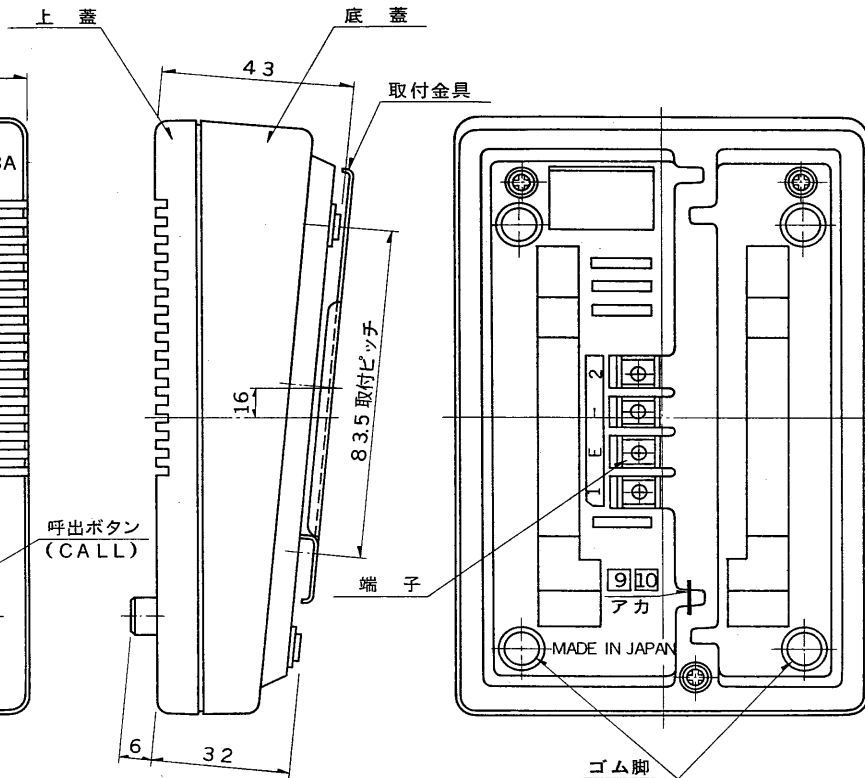
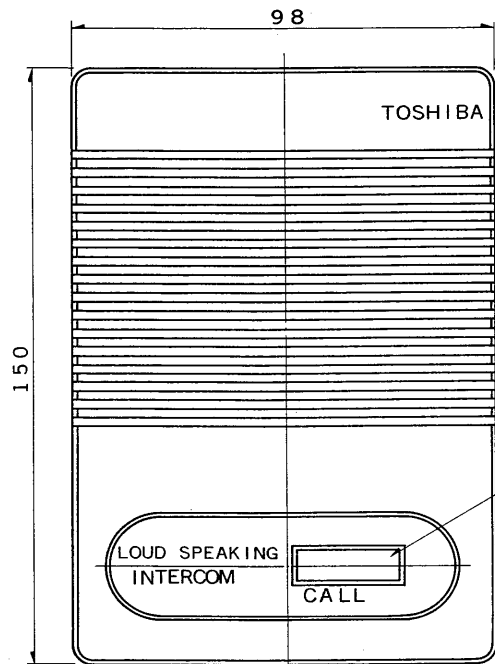
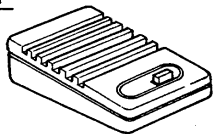


※施工上の注意とご使用上の注意はカタログ・取扱説明書をお読みください。

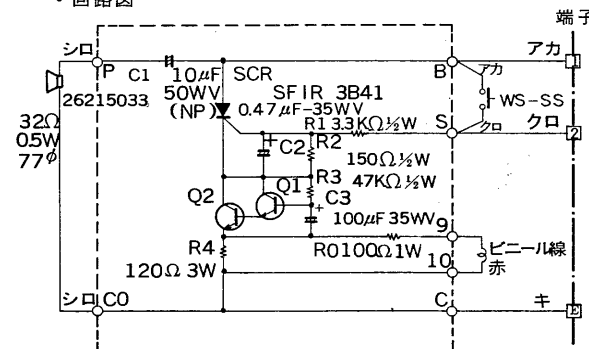
仕様

1. 定 格
 - 1-1 スピーカ口径 $\phi 77$
 - 1-2 スピーカインピーダンス 32Ω
 - 1-3 許容入力 1W
2. 保持ユニット PU-29H
3. 設 置
 - 3-1 設置形式 壁 掛
 - 3-2 設置場所 屋内専用
 - 3-3 周囲温度 $-10^{\circ}\text{C} \sim 50^{\circ}\text{C}$
4. 重 量 約300g
5. 色 調 ウォームグレー(マンセル5Y8.5/0.5)
6. 材 質 プラスチック(ABS樹脂)
7. 構 成
 - 子機本体 1
 - 取付金具 1
 - 取扱説明書 1
 - サービスステーション一覧表 1
 - 取付ねじ(皿小ねじM4×30プラマイ) ... 2
 - 取付木ねじ(丸皿小ねじ3.8×20プラマイ) ... 2
 個装1個, 外装10個詰
8. 接続できる機器
 - 接続できる親機 MQ10C~80C PWC-1
 - MA10C~80C PWC-5
 - MH10C~80C PWC-10

姿 図



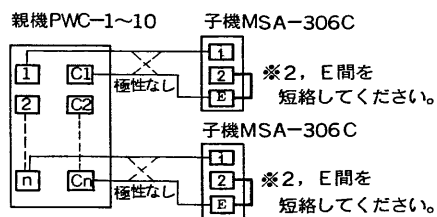
回路図



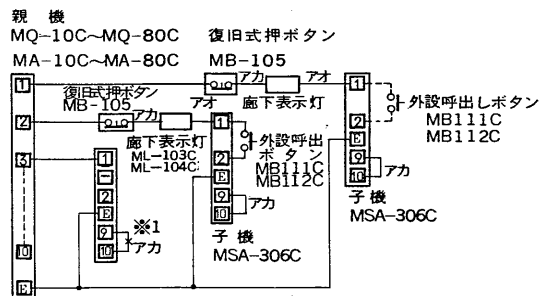
※ 改良のため変更することがあります。 Q1:2SC-735Y Q2:2SD-23Y

接続例

■ パワーコールインターホンの場合



■ ナースコールインターホンの場合



※1 廊下表示灯を使用しない場合は、本体背面の赤いビニール線を切ってください。

承認 APPROVED BY 	検図 CHECKED BY 	名称 TITLE 東芝インターホン 呼出し押ボタンスイッチ付子機	
設計 DESIGNED BY 	製図 DRAWN BY 	形 名 MSA306C	図面番号 D87048/A
TOSHIBA TOKYO JAPAN 東芝ライテック株式会社 TOSHIBA LIGHTING & TECHNOLOGY CORP.		第三角法 3RD ANGLE PROJECTION	尺 度 SCALE 単 位 UNITS mm
保管 REGISTERED			