

E27004

1 S. 63. 4 (D) 500 2

3

4

5

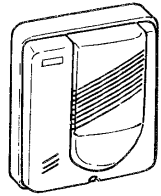
6

7

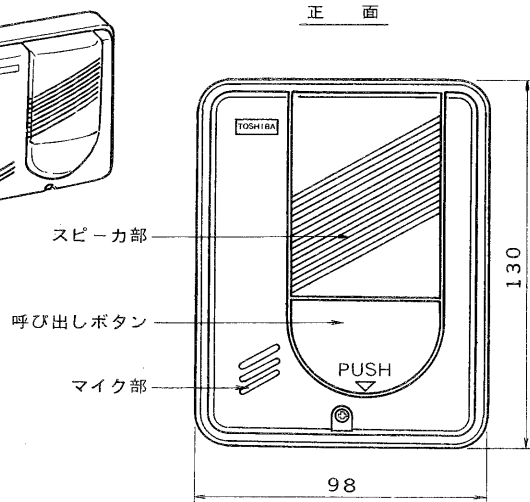
8

図面番号 DRAWING NO.

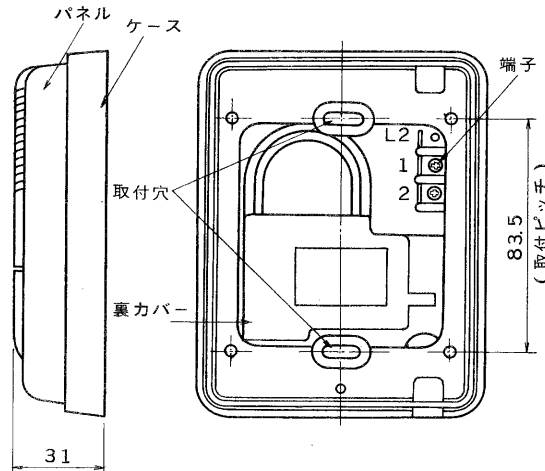
姿 図



外形寸法図



側面 裏面



仕 様

1. 通話網の方式 親子式
2. 通話方式 拡声形同時通話式
3. 電源 親機より供給
4. 接続台数 ドアホンエース親機のドアホン通話ラインに1台
その他カタログ等に子機HU-D(A), HU-D(K),
HA-Dが接続できることが明示されている機器
5. 設置
 - 5.1 設置形式 露出形(1個用スイッチボックスに適合)
 - 5.2 設置場所 屋内・屋外兼用
 - 5.3 使用周囲温度 -25℃～+60℃
6. 配線本数 親機-子機間: 2線(有極性)
7. 通達距離 (親機-子機)

線種	公称断面積	0.3mm ²	0.5mm ²	0.75mm ²	1.25mm ²	2mm ²
	(本/mm)より線	12/0.18	20/0.18	30/0.18	50/0.18	37/0.26
	(mm)単心線	0.65	0.8	1.0	1.2	1.6
距離(メートル)		150以下	250以下	300以下	600以下	1000以下

8. 重量 210g

9. 色 調

	HU-D(A)	HU-D(K)
パネル	サンドベージュ(GY-55)	オフブラック(GY-120)
押ボタン	ライトグレー(GY-5)	グレースモーク
ケース	ライトグレー(GY-5)	オフブラック(GY-120)
裏カバー	サンドベージュ(GY-55)	サンドベージュ(GY-55)

10. 材 質 パネル・ケース 耐候、自己消火性ABS

呼び出しボタン AS

裏カバー 汎用ABS

11. 構 成 ドアホンエースUシリーズ子機

HU-D(A)またはHU-D(K) 1台

取扱説明書 1部

サービスステーション一覧表 1部

さら小ねじ(プラマイ)M4×30 2本

丸さら小ねじ(プラマイ)M4×20 2本

個 装 1個

外 装 個装20個詰

1個用スイッチボックスに取付けた状態において、子機のきょう体の縦横のセンターが、スイッチボックスのセンターと一致します。

※ 改良のため変更することがあります。

承認 APPROVED BY 	検図 CHECKED BY 	名称 TITLE 東芝インターホン ドアホンエースUシリーズ ドアホン子機(実用形)
設計 DESIGNED BY 	製図 DRAWN BY 	形 名 HU-D(A), HU-D(K)
TOSHIBA TOKYO JAPAN 東芝ライテック株式会社 TOSHIBA LIGHTING & TECHNOLOGY CORP.		図面番号 D85061/A
保管 REGISTERED	第三角法 3RD ANGLE PROJECTION	尺 度 SCALE 単位 UNITS