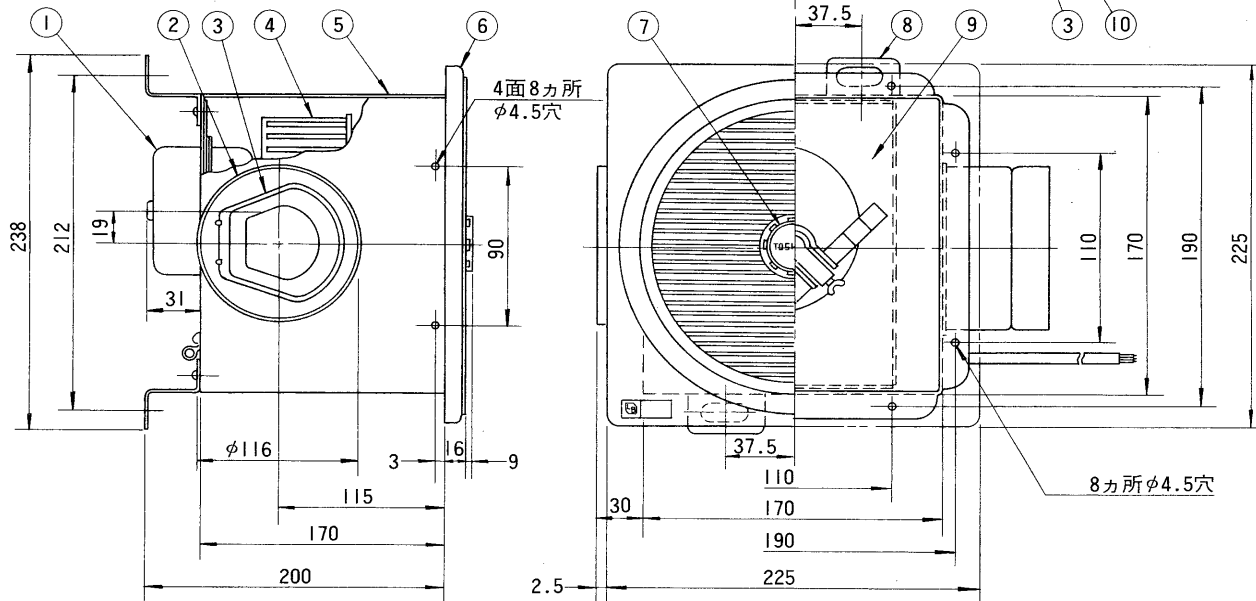
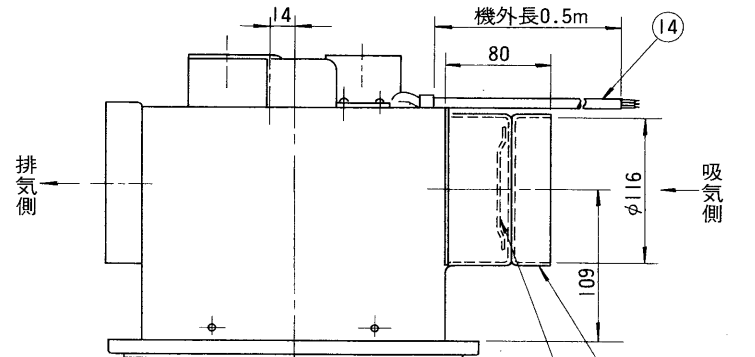
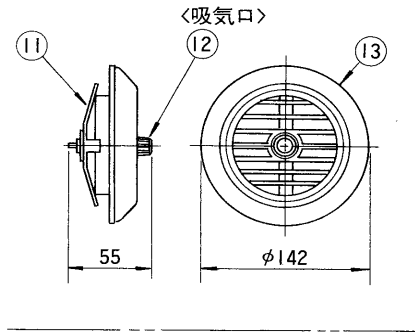


東芝換気扇 (優良住宅部品「BL」認定 認定No. : VU0681 取得年月日 : 56-9-10)

(ダクト用・2部屋形)



※適用パイプはφ100をご使用ください。

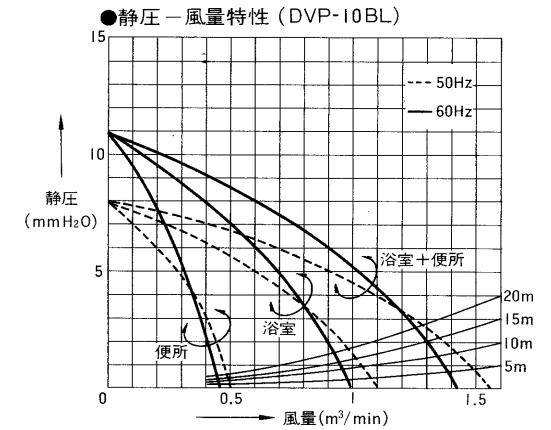
■ 特性表

形名	方式	定格電圧 (V)	定格周波数 (Hz)	消費電力 (W)	電流 (A)	風量 (m ³ /min)	騒音 (ホン)	製品重量 (kg)
DVP-10BL	天井用	100	50	20.5	0.21	1.55	39	本体 2.4
			60	21	0.22	1.4	37.5	吸気口 0.85

電動機形式	2極コンデンサー誘導電動機	絶縁抵抗	10MΩ以上 (500Vメーガー)	耐電圧	AC1000V 1分間	埋込寸法	17.5cm角
						絶縁区分	E種

※ 風量値は JIS C 9603 チャンバー法による。● 本仕様は改良のため変更することがありますのでご了承ください。

品番	部品名	材質	表面処理	色調
1	モーター	2極コンデンサー誘導電動機	E種	
2	排気口	鋼板 0.6t	メラミン塗装	マンセル N-1
3	シャッター	アルミ板 0.5t		
4	羽根	ABS樹脂		
5	外枠	鋼板 0.6t	メラミン塗装	マンセル N-1
6	化粧枠	PP樹脂		マンセル 2.5Y 9/0.5
7	ツマミ	PP樹脂	鋼棒ネジ部亜鉛メッキ	マンセル 2.5Y 9/0.5
8	吊下金具	鋼板 1.6t	亜鉛メッキ	
9	ベルマウス	亜鉛鉄板 0.7t	メラミン塗装	マンセル N-1
10	逆流防止弁	鋼板 0.6t	メラミン塗装	マンセル N-1
11	スプリング	ステンレス鋼板 0.4t		
12	取付ネジ	PP樹脂	鋼棒ネジ部亜鉛メッキ	マンセル 2.5Y 9/0.5
13	吸気口	PP樹脂		マンセル 2.5Y 9/0.5
14	コード線	ビニルキャブタイヤ丸形コード (3心)		



株式会社 東芝		形名	DVP-10BL
作成年月日	S.62.4.1	承認図番号	332400