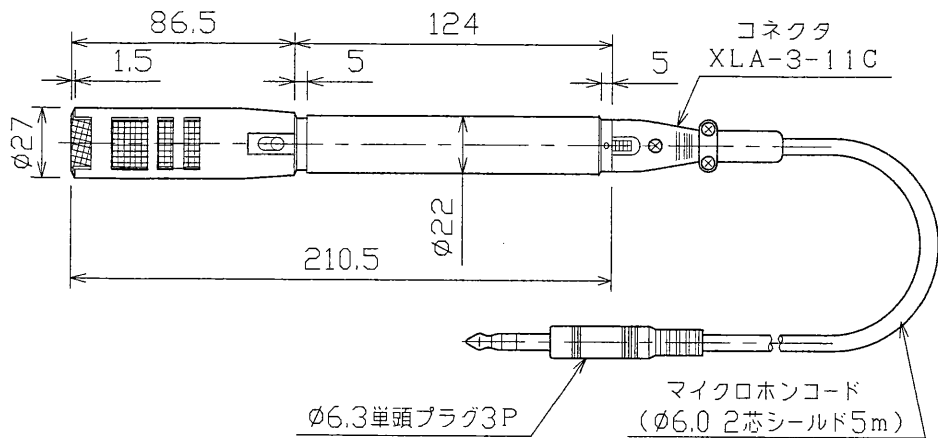
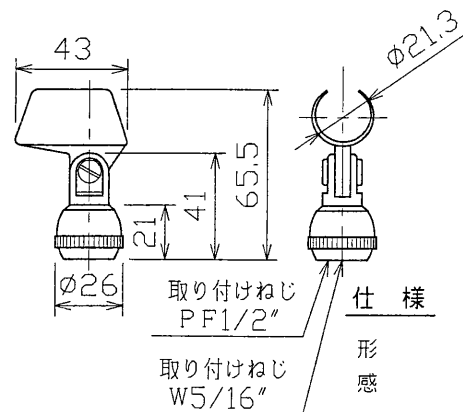


外觀寸法図 本体

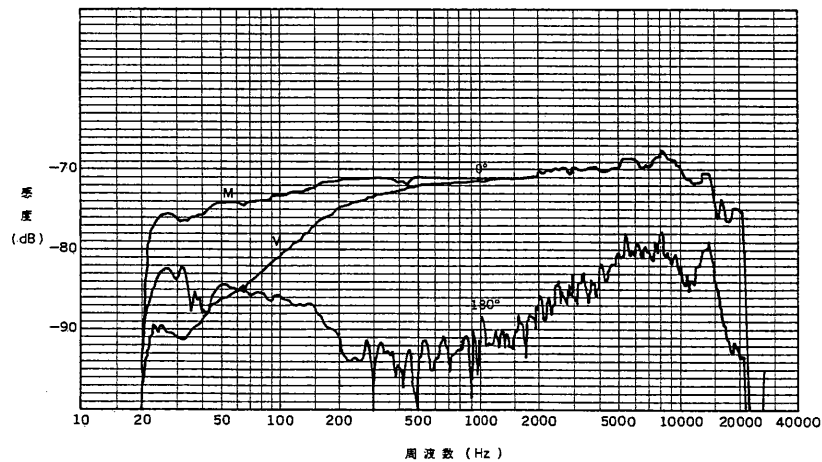


マイクロホンホルダー



形	式	エレクトレットコンデンサ形
感	度	-52 dB ± 3 dB
		0 dB = 1 V / Pa 1000 Hz
	周波数特性	30 ~ 20000 Hz (偏差 15 dB)
	指向特性	単一指向性
	出力インピーダンス	250 Ω ± 30% 平衡形
	風雑音	65 dB SPL / 2m / sec 以下
	誘導雑音	-5 dB SPL / m Gauss 以下
	動作時間	約 6000 時間 (連続使用)
	使用温度範囲	-10 °C ~ +50 °C
	質量	250 g (本体のみ)
	仕上げ	梨地ニッケルメッキ
	付属品	マイクロホンコード (φ6.0 2芯シールド 5m) XLA-3-11C コネクタ 1 φ6.3 3Pプラグ マイクロホンホルダー 1 取扱説明書 1 東芝お客様相談センター一覧表 1 単3乾電池 1

指向感度周波数特性



承認 APPROVED BY 	検図 CHECKED BY 	名称 TITLE 東芝単一指向性エレクトレット コンデンサマイクロホン	
設計 DESIGNED BY 	製図 DRAWN BY 	形名 MODEL NO. AEM-2400B	
TOSHIBA 東芝ライテック株式会社 TOSHIBA LIGHTING & TECHNOLOGY CORP.		図面番号 DRAWING NO. A-NEA-039-1	
保管 REGISTERED		第三角法 3RD ANGLE PROJECTION	尺度 SCALE mm