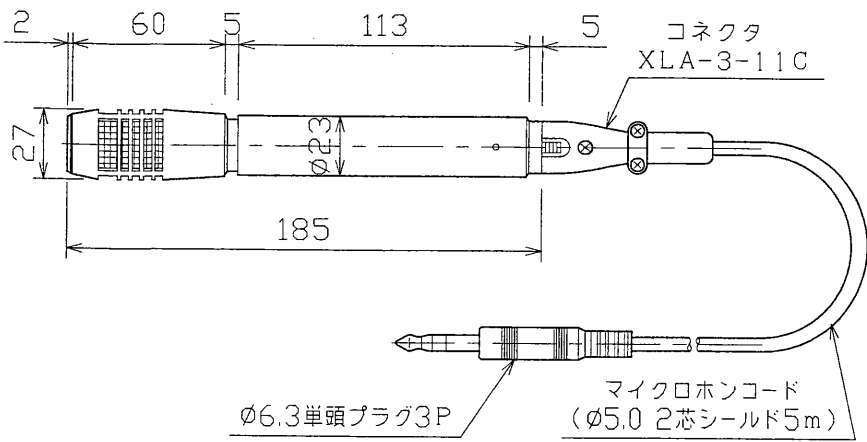
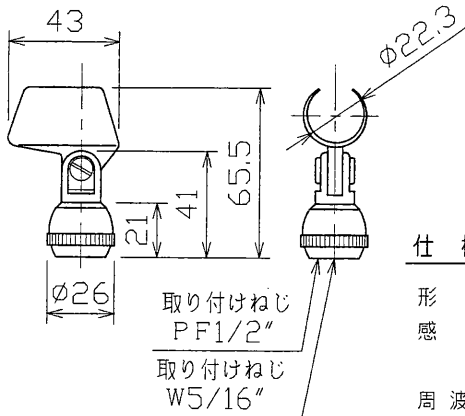


外觀寸法図

本体



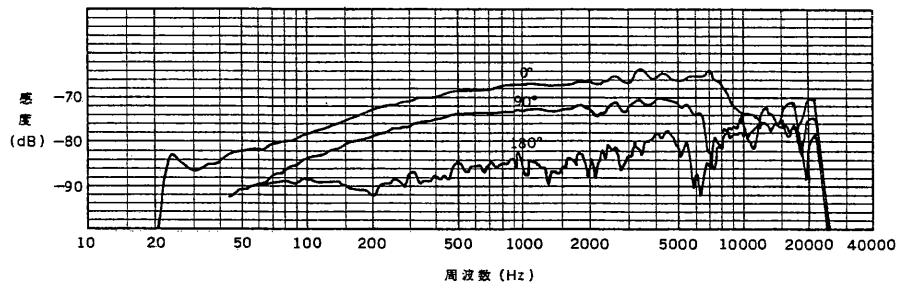
マイクロホンホルダー



仕様

- 形式 エレクトレットコンデンサ形
- 感度 -49dB±3dB
- 0dB=1V/Pa 1000Hz
- 周波数特性 100~14000Hz (偏差15dB)
- 指向特性 単一指向性
- 出力インピーダンス 600Ω±30% 平衡形
- 風雑音 59dB SPL/2m/sec 以下
- 誘導雑音 -3dB SPL/m Gauss 以下
- 動作時間 約5000時間(連続使用)
- 使用温度範囲 -10℃~+50℃
- 質量 140g(本体のみ)
- 仕上げ シルバーメタリック塗装
- 付属品 マイクロホンコード

指向感度周波数特性



- (φ5.0 2芯シールド 5m)
- XLA-3-11C コネクタ1
- φ6.3-3Pプラグ
- マイクロホンホルダー.....1
- 取扱説明書.....1
- 東芝お客様相談センター一覧表.....1
- 単3乾電池.....1

承認 APPROVED BY 	検図 CHECKED BY 	名称 TITLE 東芝単一指向性エレクトレット コンデンサマイクロホン	
設計 DESIGNED BY 	製図 DRAWN BY 	形名 MODEL NO. AEM-2200B	
TOSHIBA 東芝ライテック株式会社 TOSHIBA LIGHTING & TECHNOLOGY CORP.		図面番号 DRAWING NO. A-NEA-038-1	
保管 REGISTERED		第三角法 3RD ANGLE PROJECTION	単位 UNITS mm