

※施工上の注意とご使用上の注意はカタログ・取扱説明書をお読みください。

E27004

1 S. 61. 1

024 2

3

4

5

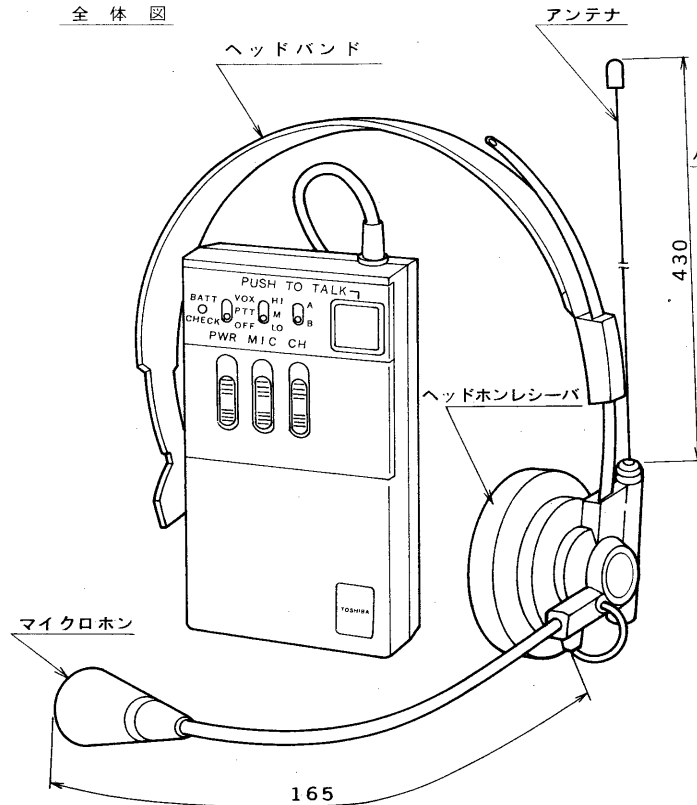
6

7

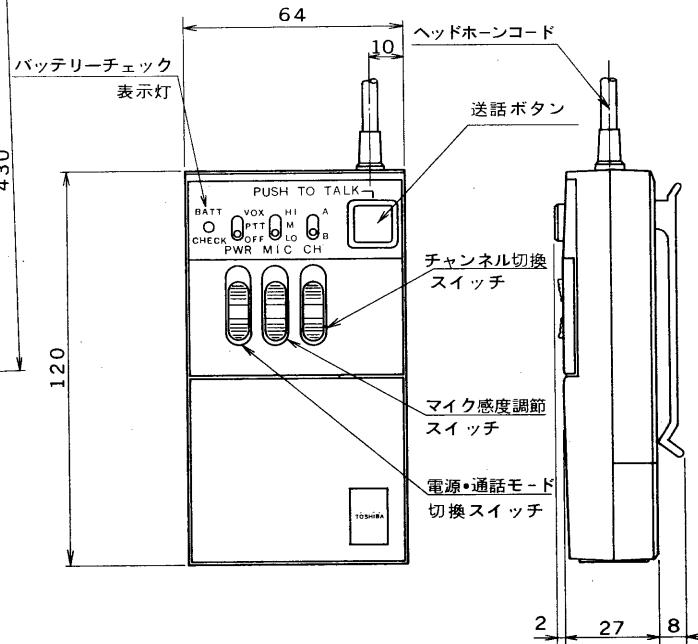
8

図面番号 DRAWING NO.

全体図



本体部



仕様

- 周波数範囲 49 MHz 帯
- 電波形式 F3
- 電源電圧 5.5V～(定格電圧9V、乾電池006P 1個使用)
- 消費電流 受信最大出力時 約50mA以下  
待受信時 約18mA以下  
送信時 約50mA以下
- 温度範囲 -10℃～+60℃
- 外形寸法 (本体部) 121(高)×64(幅)×27(厚)  
mm
- 重量 210g (ヘッドホンセット含む)
- 送受信部
- 送信出力 100mの距離で15μV以下  
(10mW以下)
- 変調方式 リアクタンス変調
- 最大周波数偏差 ±4.5 kHz
- 受信部
- 受信方式 ダブルスーパーヘテロダイン
- 受信感度 20dB雑音抑圧感度-6dBμ以下  
6dB帯域幅 ±7.5kHz以上
- 低周波出力 5mW以上(16Ω負荷10%歪時VOL, HI)
- 低周波出力 インピーダンス 16Ω

※付属品……………キャリングケース/ベルトクリップ  
乾電池006P 1個

承認 APPROVED BY 	検図 CHECKED BY 	名称 TITLE 東芝コードレスインターホン	
設計 DESIGNED BY 	製図 DRAWN BY 	形名 BPW-102	
TOKYO JAPAN 東芝電材株式会社 TOSHIBA ELECTRIC EQUIPMENT CORP.		図面番号 D86020/B	
保管 REGISTERED		第三角法 3RD ANGLE PROJECTION	尺度 SCALE 単位 UNITS mm