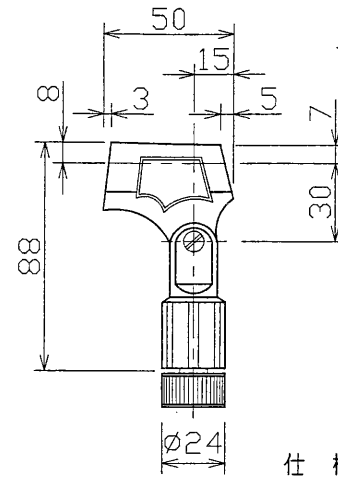
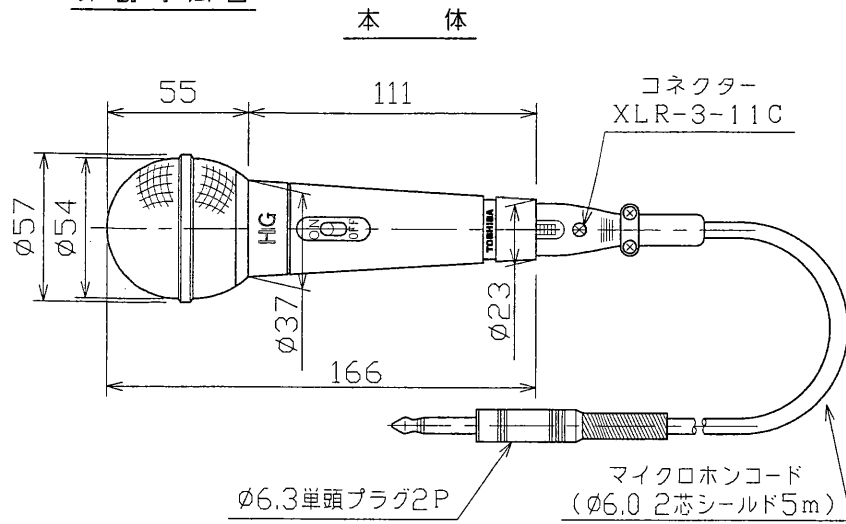
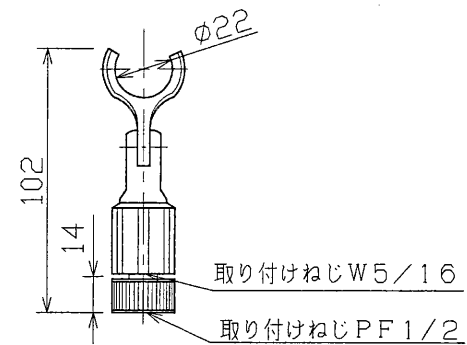


外觀寸法図



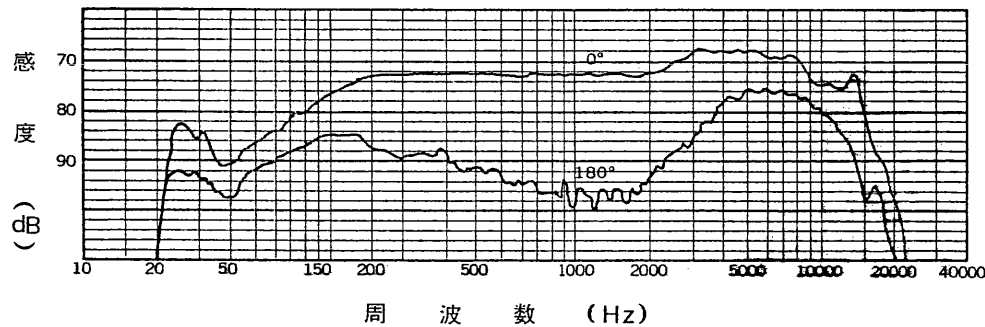
マイクロホンホルダー



仕様

形 式 ダイナミック形
 感 度 $-53\text{dB} \pm 3\text{dB}$
 $0\text{dB} = 1\text{V/Pa } 1000\text{Hz}$
 周波数特性 $80 \sim 15000\text{Hz}$ (偏差 15dB)
 指向特性 単一指向性
 出力インピーダンス $600\Omega \pm 30\%$ 平衡形
 (出力プラグ内で不平衡接続)
 風雑音 $51\text{dB SPL}/2\text{m/sec}$ 以下
 誘導雑音 $-1\text{dB SPL}/\text{m Gauss}$ 以下
 使用温度範囲 $-10^\circ\text{C} \sim +50^\circ\text{C}$
 質 量 350g (本体のみ)
 仕 上 げ 黒色塗装
 付 属 品
 マイクロホンコード
 (φ6.0 2芯シールド5m)1
 (XLR-3-11Cコネクタ, φ6.3 2Pプラグ)1
 マイクロホンホルダー1
 取扱説明書1
 東芝お客様相談センター一覧表1

指向感度周波数特性



承認 APPROVED BY 	検閲 CHECKED BY 	名称 TITLE 単一指向性ダイナミックマイクロホン	
設計 DESIGNED BY 	製図 DRAWN BY 	形名 MODEL NO. ADM-1901US	
TOSHIBA 東芝ライテック株式会社 TOSHIBA LIGHTING & TECHNOLOGY CORP.		図面番号 DRAWING NO. A-NEA-033-1	
保管 REGISTERED	第三角法 3RD ANGLE PROJECTION	尺度 SCALE mm	単位 UNITS mm