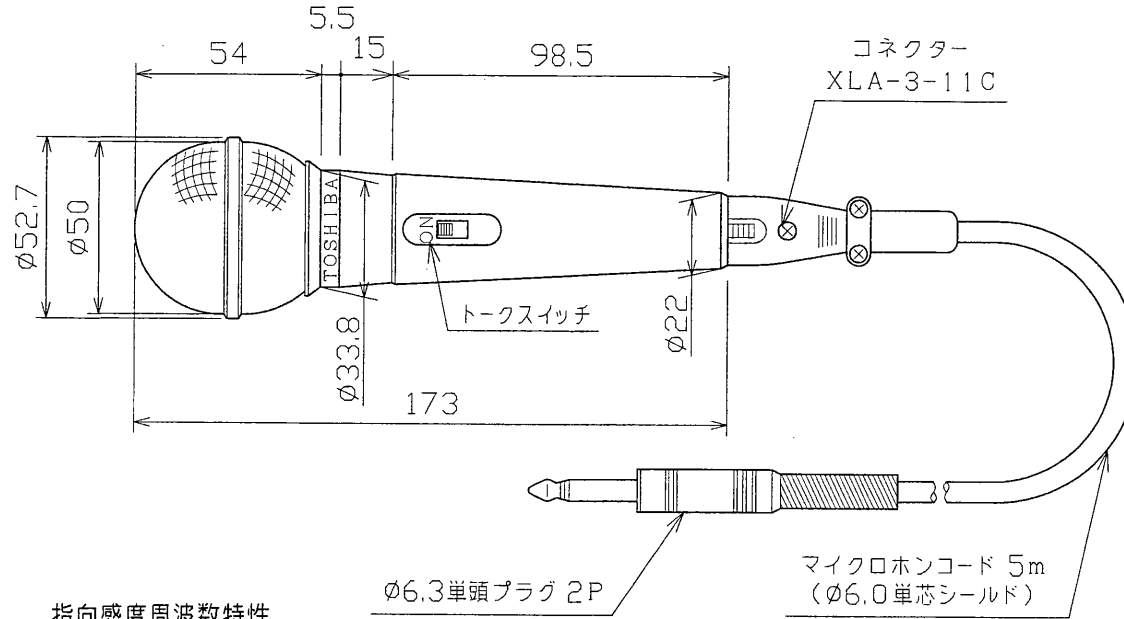
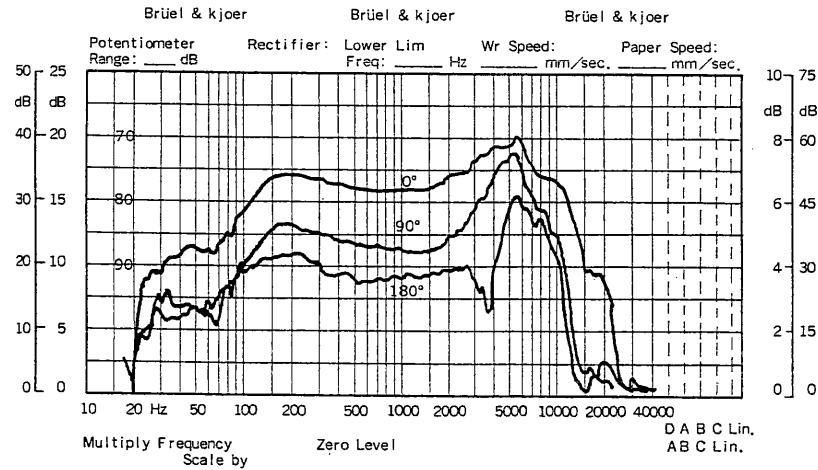


外觀寸法図



指向感度周波数特性



仕様

- 形 式 ダイナミック形
- 感 度 $-58\text{dB} \pm 3\text{dB}$
 $0\text{dB} = 1\text{V}/\text{Pa}$ 1000Hz
- 周波数特性 100~12000Hz (偏差15dB)
- 指向特性 単一指向性
- 出力インピーダンス $500\Omega \pm 30\%$ 平衡形
(出力コネクタ内で不平衡接続)
- 風 雑 音 $53\text{dB}/\text{SPL}/2\text{m}/\text{sec}$ 以下
- 誘 導 雑 音 $10\text{dB SPL}/\text{m Gauss}$ 以下
- 使用温度範囲 $-10^\circ\text{C} \sim +50^\circ\text{C}$
- 質 量 210g (本体のみ)
- 仕 上 げ グリップ: シルバー色塗装
ヘッド: サテライトメッキ色塗装
- 付 属 品 マイクロホンコード
($\phi 6.0$ 単芯シールド5m
XLA-3-11Cコネクタ, $\phi 6.3$ 2Pプラグ).....1
取扱説明書.....1
東芝お客様相談センター一覧表.....1
- そ の 他 JIS『G』適合

承認 APPROVED BY 	検図 CHECKED BY 	名 称 TITLE 東芝単一指向性ダイナミックマイクロホン
設計 DESIGNED BY 	製図 DRAWN BY 	形 名 MODEL NO. ADM-1801US
TOSHIBA 東芝ライテック株式会社 TOSHIBA LIGHTING & TECHNOLOGY CORP.		図面番号 DRAWING NO. A-NEA-028-1
保 管 REGISTERED	第三角法 3RD ANGLE PROJECTION	尺 度 SCALE X 単 位 UNITS mm