

※施工上の注意とご使用上の注意はカタログ・取扱説明書をお読みください。

E27004

1 S57.4(T) 116

2

3

4

5

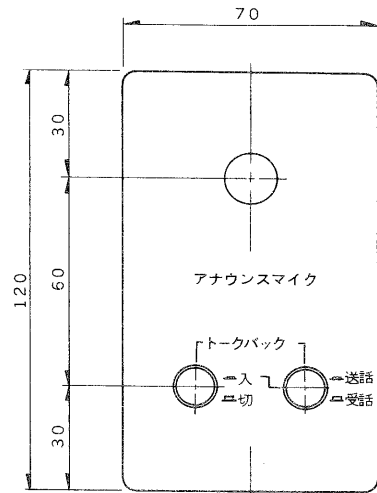
6

7

8

図面番号 DRAWING NO.

外観寸法図

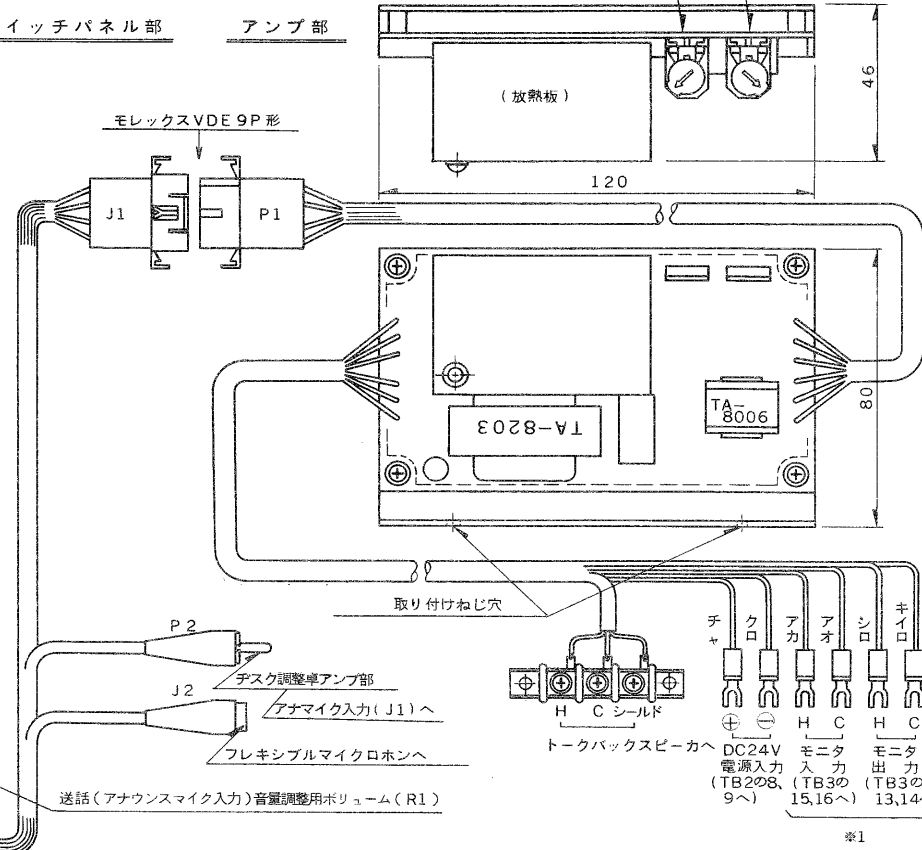


スイッチパネル部

アンプ部

受話(トークバックスピーカ入力)音量調整用ボリューム(VR1)

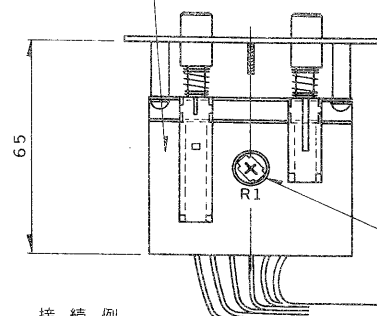
出力音量調整用ボリューム(VR2)



規格

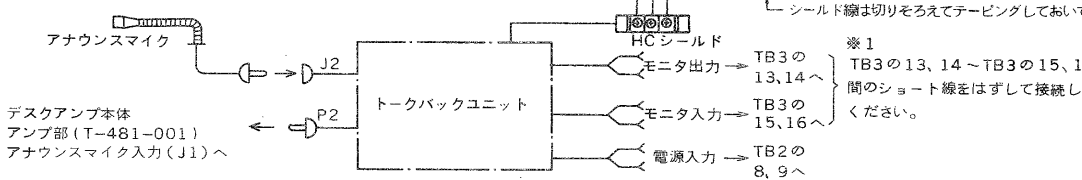
電源	DC24V
消費電流	無信号時 DC 70mA 定格出力時 DC 350mA
マイク入力	-50dB, 10kΩ, 不平衡
トークバック入力	-40dB, 10kΩ, 不平衡
定格出力	3W, 3kΩ, 平衡
周波数特性	送話: 100~8000Hz ±6dB 受話: 500~8000Hz ±6dB
信号対雑音比	50dB以上
歪率	2%以下(1kHz, 定格出力時)
塗装色(パネル)	オフブラックメタリック塗装
重量	700g
付属品	本体 ×1 アンプ部取付ねじ (M3×8) ×2 端子台取付ねじ (M3×15) ×2 取扱説明書 ×1 サービスステーション一覧表 ×1

プリント基板



接続例

(1元デスクアンプADA-1001, 1101, 1201に接続する場合)



承認 APPROVED BY 検印 CHECKED BY
 設計 DESIGNED BY 製図 DRAWN BY
 TOKYO JAPAN
東芝ライテック株式会社
 TOHNSHA LIGHTING & TECHNOLOGY CORP.
 保管 REGISTERED

名称 TITLE	東芝トークバックユニット	
形名	ABU-2	
図面番号	A-NZ-041	
第三角法 3RD ANGLE PROJECTION	尺度 SCALE	単位 UNITS

5

6

7

8