

E27056

1 89 9 121 2

3

4

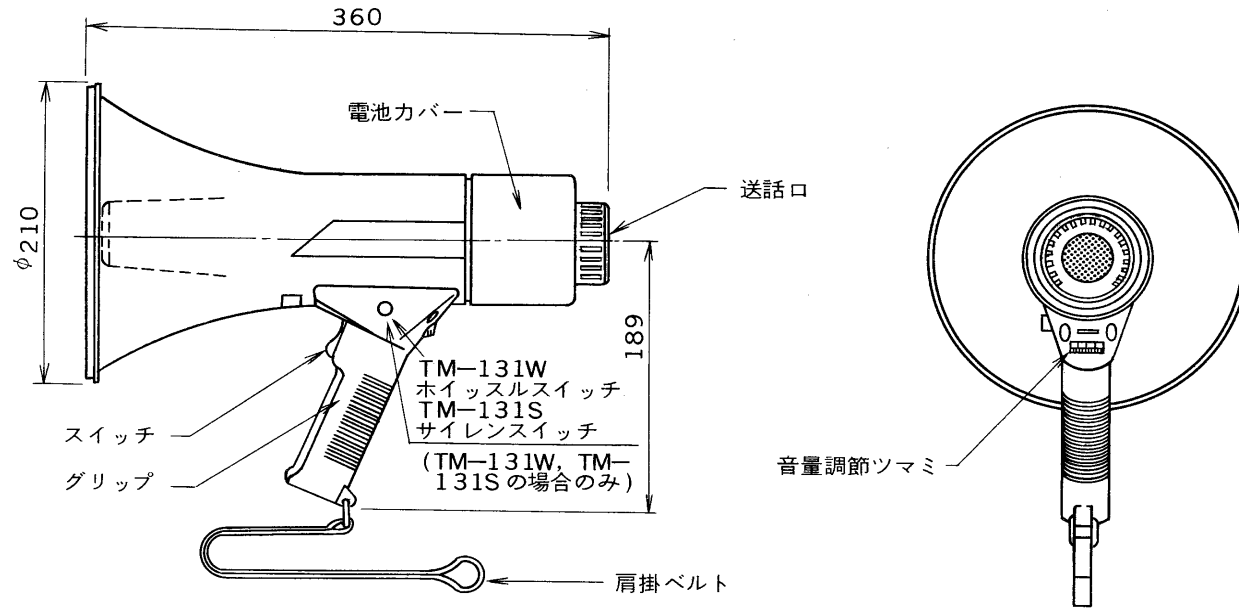
5

6

7

図面番号
DRAWING NO.

外觀寸法図



規 格

項目	形名	TM-131	TM-131W (ホイッスル付)	TM-131S (サイレン付：非常用)
電 源		DC9V (単2乾電池6個)		
消 費 電 力		22W以下		
定 格 出 力		13W (最大出力20W)		
ひ ず み 率		10%以下 (定格出力時)		
総合周波数特性		700Hz～5kHz		
通 達 距 離 (EIAJ)	音 声 約315m	音 声 約315m ホイッスル 約500m	音 声 約315m サイレン 約500m	
乾電池持続時間 (EIAJ)	音 声 約12時間	音 声 約12時間 ホイッスル 約20分	音 声 約12時間 サイレン 約20分	
出力音圧(ホイッスル, サイレン)	—	110dB以上		110dB以上
外 観	ホーンマウス, レフレクター, グリップ, マイクカバー: ホワイト (マンセル10GY 9/1近似色) 電池カバー: ブルー (マンセル5PB4/11近似色)		ホーンマウス, マイクカバー: ホワイト (マンセル 10Y 9/1 近似色) レフレクター, グリップ, 電池カバー: レッド (マンセル7.1R 3.6/12.8近似色)	
重 量	約1.2kg (電池別)			
使用マイクロホン	ムービングコイル形 接話マイクロホン			

承認 APPROVED BY 	検図 CHECKED BY 	名 称 TITLE トランジスタメガホン
設計 DESIGNED BY 	製図 DRAWN BY 	形 名 TM-131, TM-131W, TM-131S
TOKYO JAPAN 東芝ライテック株式会社 TOHSHIBA LIGHTING & TECHNOLOGY CORP.		図面番号 A-ND F-010-1
保管 REGISTERED	第三角法 3RD ANGLE PROJECTION	尺 度 SCALE 単 位 UNITS mm