

※施工上の注意とご使用上の注意はカタログ・取扱説明書をお読みください。

E27056

1 S57.1(T) 155₂

3

4

5

6

7

図面番号
DRAWING NO.

A

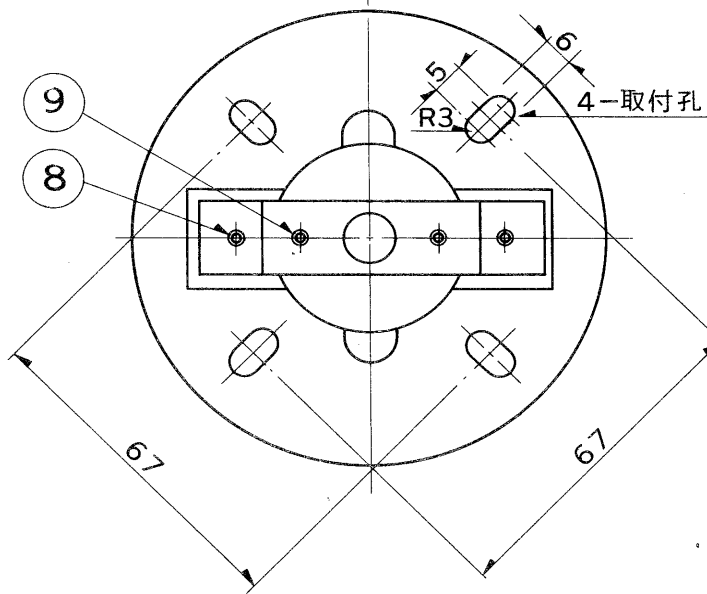
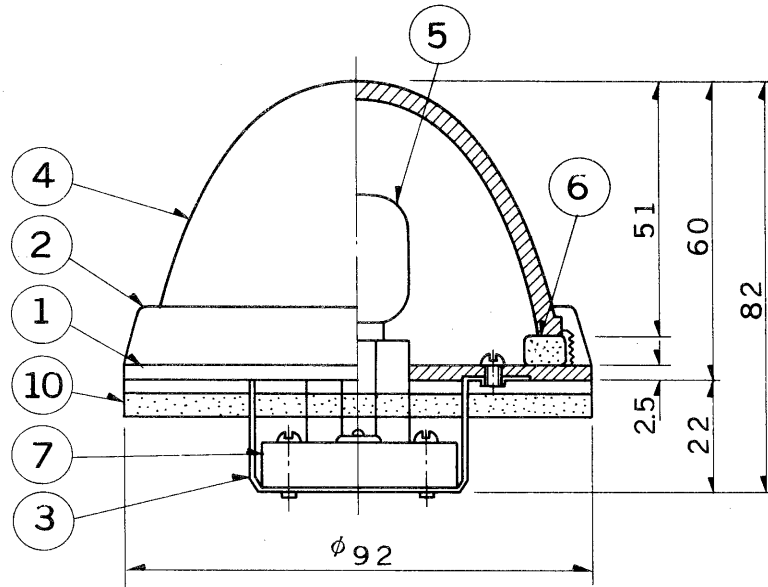
B

C

D

E

F



品番	品名	個数	材質	処置	備考
1	ベース	1	DC・Zn	ニッケルサテナ	
2	リング	1	DC・Zn	ニッケルサテナ	
3	アーム	1	SPCC	MFZn3-C	
4	グローブ	1	ガラス	赤・内面フロスト	
5	ランプ	1			12V 2W
6	ゴムパッキン(内)	1			
7	レセップ	1	磚子		口金 E12
8	アーム取付ねじ	2			M3×3
9	レセップ取付ねじ	2			M3×12
10	ゴムパッキン(外)	1			

仕様

1. 電源電圧 12V
2. ランプ定格 12V 2W (口金サイズ: E12)
3. 設置 丸孔ボックスに適合 (JIS C 8339)
4. 付属品
 - 1) ランプ 1 個
 - 2) 木ねじ 丸皿 3.8×20 2本
 - 3) 小ねじ 皿頭 M4×30 2本
5. 包装

個装	1個詰
外装	50個詰

承認 APPROVED BY 	検図 CHECKED BY 	名称 TITLE 東芝インターホン 警報ランプ
設計 DESIGNED BY 	製図 DRAWN BY 	形名 ITL-12A
TOKYO 東芝ライテック株式会社 JAPAN TOSHIBA LIGHTING & TECHNOLOGY CORP.		図面番号 D86001/A
第三角法 3RD ANGLE PROJECTION		尺度 SCALE 単位 UNITS mm
保管 REGISTERED		

5

6

7

8