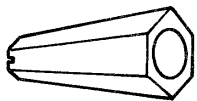
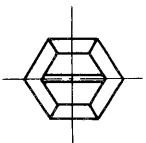
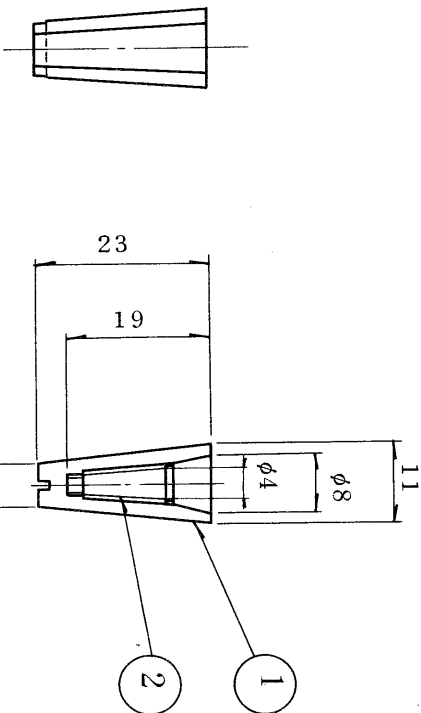
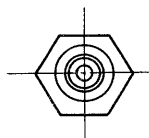


※施工上の注意とご使用上の注意はカタログ・取扱説明書をお読みください。



部番	部品名	個数	材質	摘 要
1	ボデー	1	AS	
2	スプリング	1	SWRH-3	Znメッキ
3				
4				
5				
6				
7				
8				



定 格	電 圧	—
定 格	電 流	—
極	数	A
回 路	数	—
露 出、埋込の別	別	—
色	相	透 明
梱 包	数	100個入
型 式 認 可 番 号	号	—
適 合 規 格	格	—

形 名	DH 7100		
品 名	東芝配線器具 ワイヤークネクタ(小)		
図 番	D4359 / 4A		
設計	担当	検図	承認
尺 寸	1/1	単 位	mm 第三角法