

※施工上の注意とご使用上の注意はカタログ・取扱説明書をお読みください。

E27004

'95. 3.

119

2

3

4

5

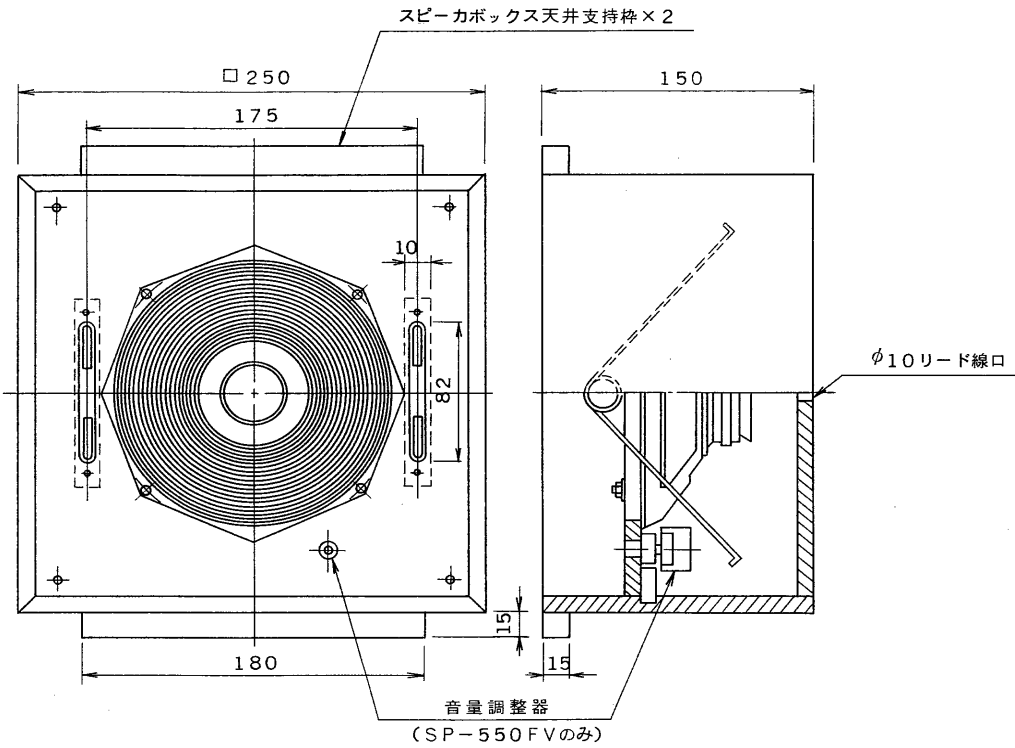
6

7

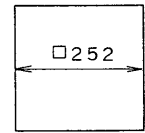
8

図面番号 DRAWING NO.

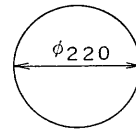
外觀寸法図



取付穴寸法

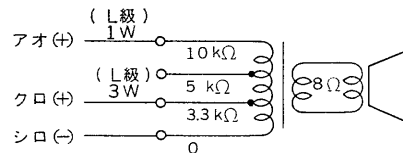


角形パネル使用時



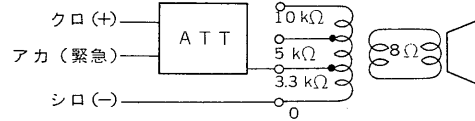
丸形パネル使用時

SP-550F



注) 1W時 青-白、3W時 黒-白をご使用ください。  
青と黒の並列使用はできません。

SP-550FV  
(音量調整器付)



注) 使用している音量調整器のインピーダンスは5kΩです。  
スピーカの10kΩの端子は使用できません。

定 格



非常用放送設備委員会認定品

形 名	SP-550F			SP-550FV (音量調整器付)	
定 格 入 力 (伝送電圧 100V時)	3W (3.3 kΩ) 2W (5 kΩ) 1W (10 kΩ)			3W (3.3 kΩ) 2W (5 kΩ) 出荷時3.3 kΩに接続済	
スピーカの音圧 レベルの種別	3W L級	2W L級	1W L級	3W L級	2W L級
周 波 数 特 性	150~10,000Hz (偏差20dB)			150~10,000Hz (偏差20dB)	
出力音圧感度	92dB/W (1mの距離)				
スピーカ形式	16cmコーンスピーカ			16cmコーンスピーカ	
音量調整器				L形方式 減衰量 0, 6, 12, ∞(dB) インピーダンス5 kΩ (2~3W用)	
質 量	約1.7 kg			約1.75 kg	
そ の 他	ワイヤーキャッチ式 ベニヤ合板黒色塗装仕上げ リード線色: 3W使用時 黒(+), 白(-) 1W使用時 青(+), 白(-) (注) 黒と青の並列使用はしないで ください。 丸形パネルを使用する場 合は天井材より先にボック スを取り付け天井材の切込 みは注意して穴を開けてく ださい。			ワイヤーキャッチ式 ベニヤ合板黒色塗装仕上げ リード線色: 黒(+), 赤(緊急) 白(-) (注) スピーカの10kΩ端子は使 用しないでください。 丸形パネルを使用する場 合は天井材より先にボック スを取り付け天井材の切込 みは注意して穴を開けてく ださい。	

承認 APPROVED BY

奥井

検図 CHECKED BY

奥井

名 称 TITLE

ワイヤーキャッチ式スピーカボックス

設計 DESIGNED BY

西田

製図 DRAWN BY

西田

形 名 SP-550F, FV

TOSHIBA

東芝ライテック株式会社

TOSHIBA LIGHTING & TECHNOLOGY CORP.

図面番号

A-NFE-005-7

第三角法

3RD ANGLE PROJECTION

尺 度 SCALE

単位 UNITS

保 管 REGISTERED

7

8