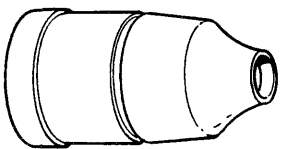
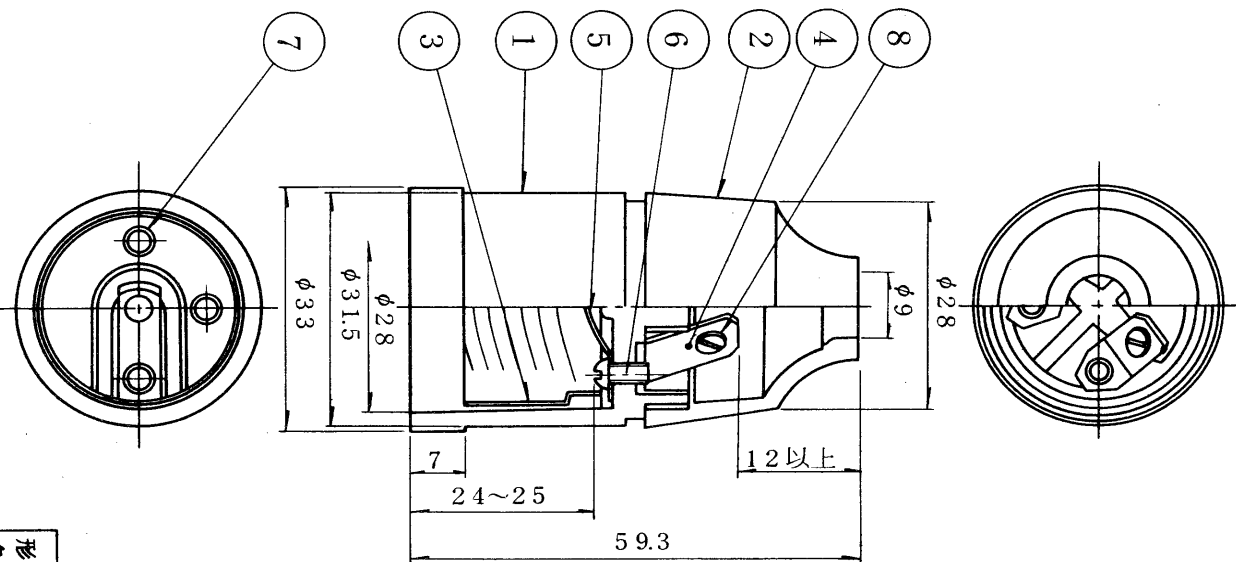


※施工上の注意とご使用上の注意はカタログ・取扱説明書をお読みください。



部番	部品名	個数	材質	備 要
1	本体	1	チタニウム チタニウム	タイボリー, 2げ茶
2	カバー	1	チタニウム	タイボリー, 2げ茶
3	受金	1	CuP	電圧側 t0.24
4	端子金具	2	BsP3	接地側 t1.0 MBNi
5	中バ片	1	PBP2	t0.4
6	黄小丸小ねじ×6	2	BsW2	
7	ハトメ 2.8×5	1	BsW2	t0.3
8	ワビス 3×5	2	BsW2	



定格電圧	6	A
定格電圧	250	V
極数	2	
回路数	1	
露出・埋込の別	露出	
色	タイボリー, 2げ茶	
梱包数	内装10個, 外装200個	
型式認可番号	▽41-2522	
適合規格	JIS C 8302 屋内用ねじ込ソケット類 電気用品取締法, 日本住宅公団仕様	

形名	DH 4431J (2げ茶)		
形名	DH 4031J (タイボリー)		
品名	東芝配線器具		
品名	キーレスソケット		
図番	D4022/4B		
設計	担当	検図	承認
仲理	仲理	中	手
尺度 1/1	単位 mm	第三角法	
東芝エレクトリック株式会社			