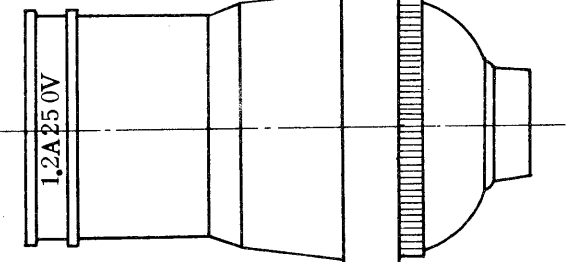
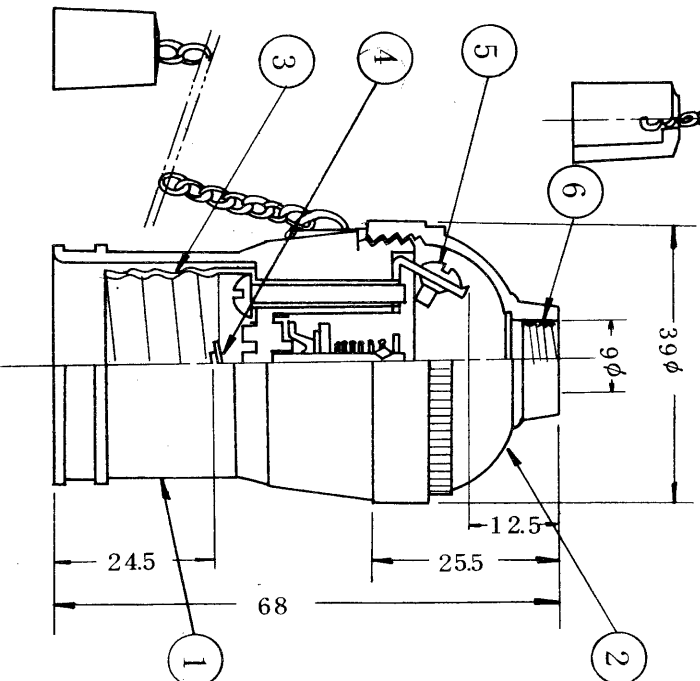
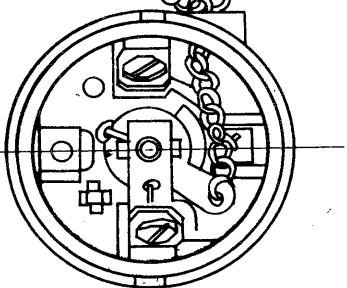
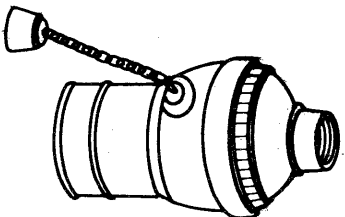


※施工上の注意とご使用上の注意はカタログ・取扱説明書をお読みください。

部番	部品名	個数	材質	描	要
1	本体	1	PM-GE		
2	キャップ	1	PM-GE		
3	受金	1	CuR	0.24t	E26
4	中心接触片	1	PBP		
5	端子ネジ	2	BsW	M3×5	
6	パイプネジ	1	BsB	ネジ $\frac{3}{8}$ "	P=28山/インチ
7					
8					



定格電圧	250	V
定格電流	1.2	A
極数	1	
回路数	—	
露出、埋込の別	露出	
色	黒	
梱包相数	内装10個、外装200個	
型式認可番号	▽41-4137	
適合規格	電気用品取締法 JIS C8302に適合	

形名	DH4331			
品名	東芝配線器具 パイプ用ソケット			
図番	D4351/4B			
設計	検図	担当	承認	
尺度 1/1	単位 %	第三角法		
東芝ライテック株式会社				