

※施工上の注意とご使用上の注意はカタログ・取扱説明書をお読みください。

E27057

1 S. 60.1 172 2

3

4

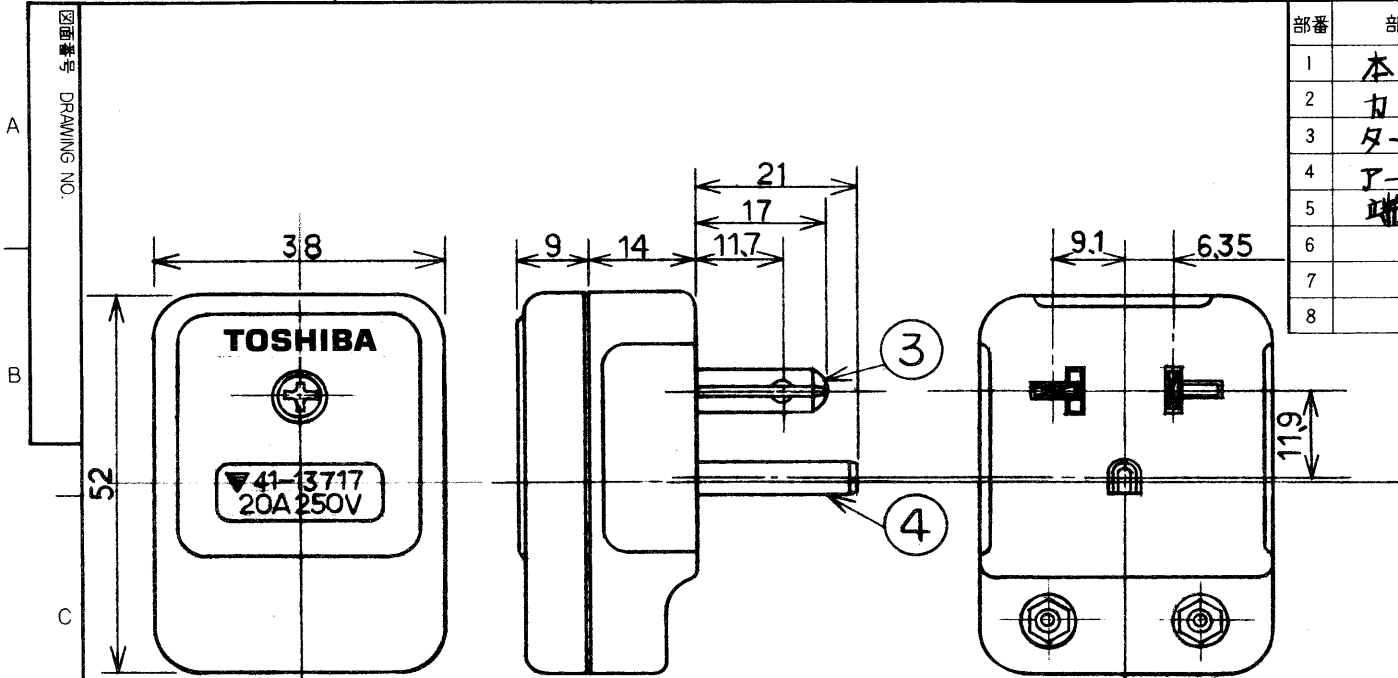
5

6

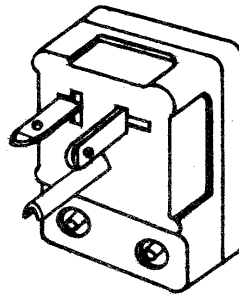
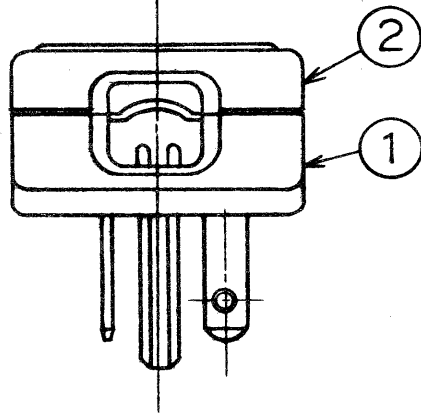
7

8

部番	部品名	個数	材質	摘要
1	本体	1	ユリア	色相：白
2	カバー	1	ユリア	色相：白
3	ターミナル	2	黄銅	
4	アースターミナル	1	黄銅	
5	端子ねじ	3	黄銅	M4×8
6				
7				
8				



定格電流	20	A
定格電圧	250	V
梱包数	内装10個、外装100個	
型式認可番号	▽41-13717	
適合規格	電気用品取締法	



承認 APPROVED BY 	検図 CHECKED BY 	名称 TITLE 東芝配線器具 横出しアース端子付 T形キャップ
設計 DESIGNED BY 	製図 DRAWN BY 	形名 MODEL NO DH2152 E
TOSHIBA TOKYO JAPAN 東芝ライテック株式会社 TOSHIBA LIGHTING & TECHNOLOGY CORP.		図面番号 DRAWING NO D4883/A
保管 REGISTERED	第三角法 3RD ANGLE PROJECTION	尺変 SCALE 単位 UNITS 1/2