

E27004

1S59.10(T) 085

2

3

4

5

6

7

8

図面番号
DRAWING NO.

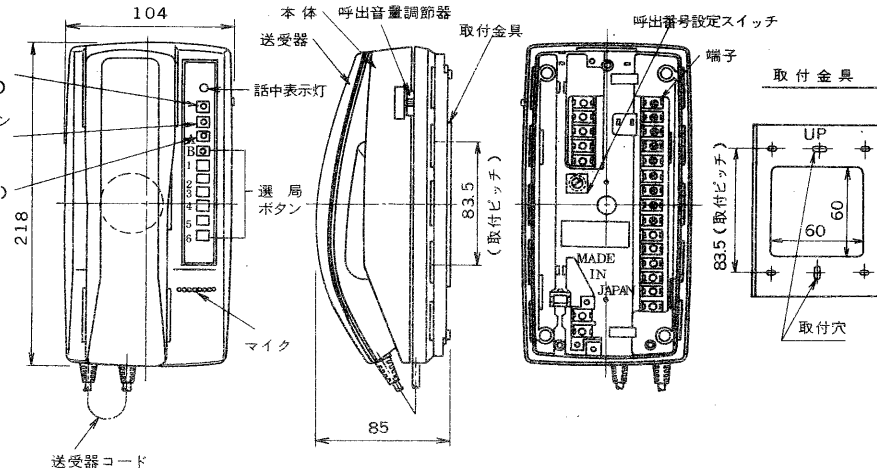
外觀寸法図

正面図

側面図

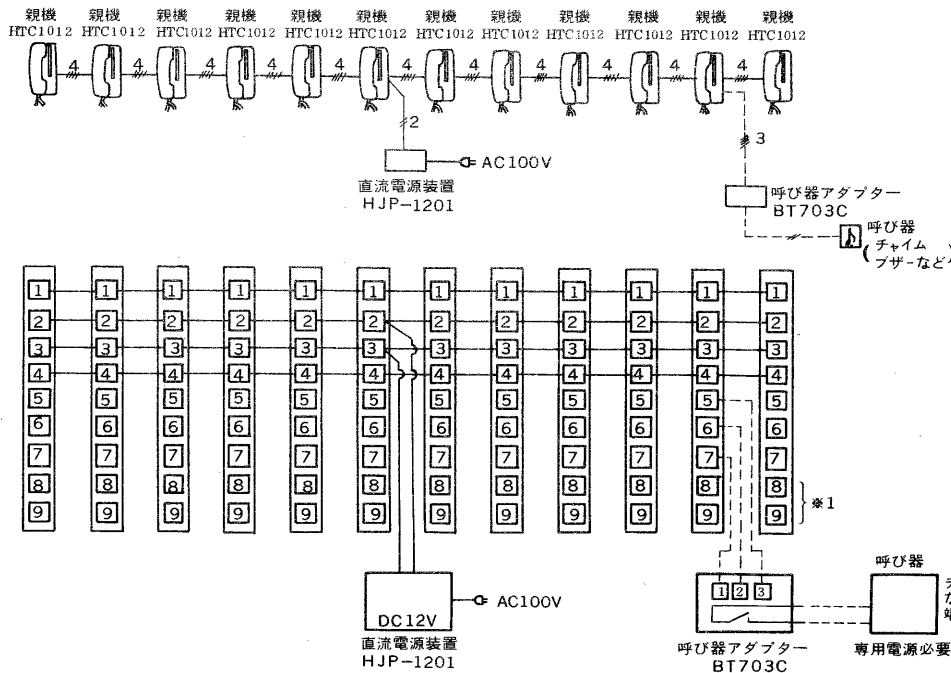
背面図

仕様



1. 通話網の方式 相互式
2. 通話方式 ドアホン子機—親機……電話スピーカ形同時通話式
親機間……電話形同時通話式
電話スピーカ形同時通話式(応答ハンドフリー通話時)
3. 電源 DC12V { 親機 (HTC1306P)より供給……ドアホンシステム
直流電源装置 (HJP1201)使用……テレホンシステム
4. 定格消費電流 DC 23 mA
5. 呼出信号 親機間……および音声呼出(音声による呼出し)
※いずれも音量調節可(3段切換)
6. 設置台数 親機……12台まで
直流電源装置HJP1201台使用
7. 通話路数 1通話路(共通通話路式)
8. 設置形式 壁掛形(1個用スイッチボックスに適合)
- 8.2 設置場所 屋内専用
- 8.3 使用周囲温度 -10℃~50℃
9. 配線本数 親機間……4線共通
親機—呼び器アダプター間……3線
10. 通達距離

接続系統図と接続例



線種	公称断面積	0.3mm ²	0.5mm ²	0.75mm ²
	(本/mm)より線	12/0.18	20/0.18	30/0.18
(mm)単芯線	0.65	0.8	1.0	
距離(m)	親機間	100以下	150以下	250以下
	親機—呼び器アダプター間	100以下	150以下	250以下

(注) 直流電源装置は、親機設置区間の中間付近に親機(または親機間配線)と近接(10m以内)させて接続してください。

11. 重量 約670g
12. 色 オフホワイト(マンセル6Y9/0.2)
13. 構成
 - ドアテレホン親機(HTC1012)本体……………1
 - 取付金具……………1
 - 呼出先表示カード……………1
 - 取扱説明書……………1
 - サービスステーション一覧表……………1
 - さら小ねじ(プラマイ)M4×30……………2
 - 丸さら木ねじ(プラマイ)φ3.8×20……………2
 - 個装……………1個詰
 - 外装……………個装10個詰
14. 接続できる機器
 - 親機……………HTC1006, HTC1012
 - 直流電源装置……………HJP-1201
 - 呼び器アダプター……………BT703C
 - 親機……………HTC1306P
 - ドアホン子機……………HTA-D, HTA-DUX, HJD1002 } ドアホンシステム時
(ドアホン子機はHTC1306Pに接続して使用)

※1: ドアホンシステムの場合、ドアホン子機からの呼出し音を禁止するときに使用します。

承認 APPROVED BY 	検図 CHECKED BY 	名称 TITLE 東芝インターホン 省線式ドアテレホン 12局用親機
設計 DESIGNED BY 	製図 DRAWN BY 	形名 HTC1012
TOKYO 東芝ライテック株式会社 JAPAN TOSHIBA LIGHTING & TECHNOLOGY CORP.		図面番号 D85027/A
保管 REGISTERED		第三角法 3RD ANGLE PROJECTION 尺度 SCALE 単位 UNITS mm