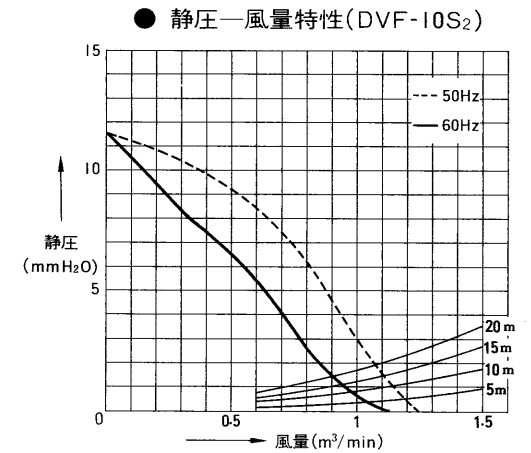
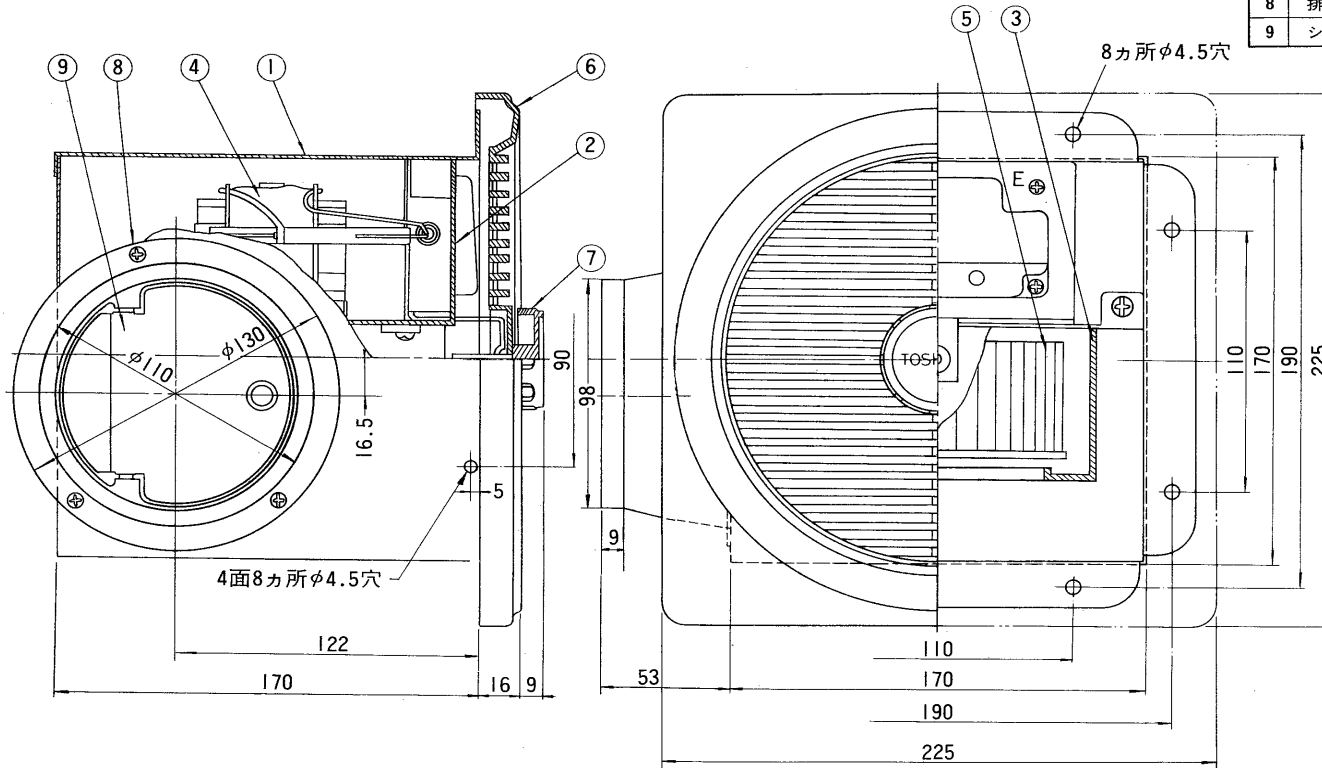


東芝換気扇 (ダクト用・プラスチックルーバー)

品番	部品名	材質	表面処理	色調
1	外 枠	亜鉛鉄板 0.5t	メラミン塗装	マンセルN-1
2	取 付 板	鋼 板	亜鉛メッキ(黒)	マンセルN-1
3	ケーシング	P S 樹脂		マンセルN-1
4	モ ー タ ー	2極くま取りコイル誘導電動機 E種		
5	羽 根	A B S 樹脂		
6	化粧 枠	P P 樹脂		マンセル 2.5Y9/0.5
7	ツ マ ミ	P P 樹脂、鋼棒ネジ部亜鉛メッキ		マンセル 2.5Y9/0.5
8	排 気 口	鋼 板	亜鉛メッキ(黒)	マンセルN-1
9	シャッター	アルミ板 0.4t		



■ 特性表

形 名	方 式	定格電圧 (V)	定格周波数 (Hz)	消費電力 (W)	電 流 (A)	風 量 (m³/min)	騒 音 (ホン)	製品重量 (kg)
DVF-10S ₂	天井用	100	50	20	0.38	1.25	38	2.4
			60	19	0.32	1.10	35	
電動機形式	くま取りコイル誘導電動機	絶縁抵抗	10MΩ以上 (500Vメガー)	耐電圧	AC1000V 1分間	埋込寸法	17.5cm角	
						絶縁区分	E種	

※風量値はJIS C9603チャンバー法による。 ●本仕様は改良のため変更することがありますのでご了承ください。

株式会社 東芝	形 名	DVF-10S ₂
	承認図番号	332495
作成年月日	S.62.4.1	