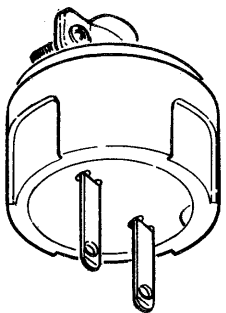
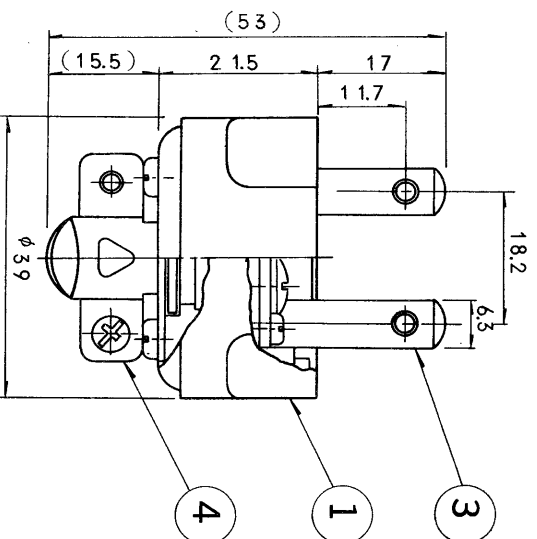
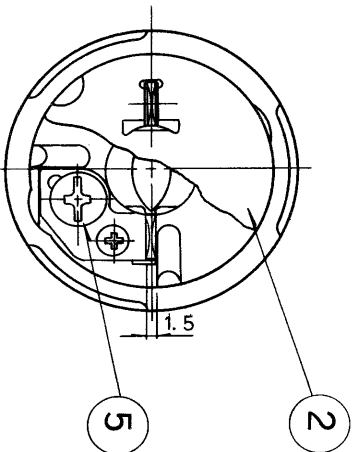


※施工上の注意とご使用上の注意はカタログ・取扱説明書をお読みください。



部品番	部品名	個数	材質	摘
1	本体	1	フェノール	
2	絶縁板	1	フレイバニ板	
3	ターミナル	2	B s P t1.5	
4	コードクリップ	2	SPC MFZn t1.2	
5	端子ねじ	2	B s W M3.5×7	
6				
7				
8				



定格電流	15	A
定格電圧	250	V
極数	2	
回路数	—	
露出、埋込の別	露出	
色相	黒	
梱包数	内装10個, 外装100個	
型式認可番号	V41-10022	
適合規格	JIS C 8803 配線用差込接続器 電気用品取締法	

形名	DH2042		
品名	東芝配線器具 200V用キヤップ		
図番	D4833/4A		
設計	担当	検図	承認
発行	—	—	—
尺度	1/1	単位 mm	第三角法
東芝ライテック株式会社			